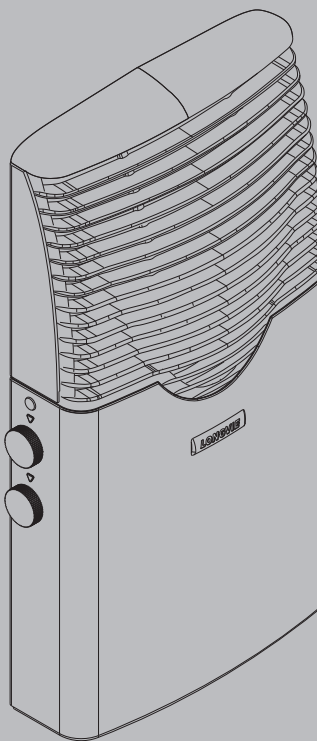
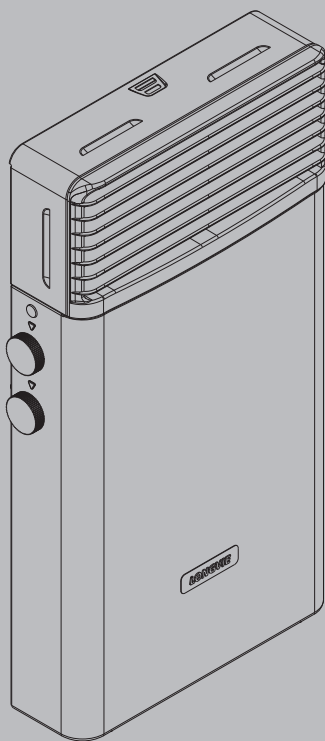


# LONGVIE

## CALEFACTOR ELÉCTRICO ALUMINUM

EE2 / EE2K

EET2 / EET2K



*Manual de Instrucciones*



Servicio Técnico



[www.longvie.com](http://www.longvie.com)



@Longvieoficial



@Longvieoficial



@viviLongvie



@longvieTV



@Longvie

Le agradecemos el haber confiado en la tecnología **LONGVIE** al elegir su calefactor y lo felicitamos por compartir con nosotros el orgullo que sentimos de haber logrado combinar funcionalidad, estilo, prestación, sobriedad y larga vida en un solo producto.

Los calefactores eléctricos por convección forzada **LONGVIE**, diseñados especialmente para brindar el mayor confort al usuario, poseen las siguientes características:

- **MÁXIMA SUPERFICIE DE SALIDA DEL CALOR:** El diseño de su amplia parrilla de aluminio macizo inyectado, asegura el óptimo aprovechamiento en el ambiente del calor generado y mantiene a temperatura normal la parte posterior del calefactor, para evitar la adhesión de partículas que habitualmente ensucian la pared.
- **ABSOLUTA SEGURIDAD:** Garantizada por su **Doble sistema de Protección**, que corta el suministro eléctrico al artefacto ante un eventual sobrecalentamiento del calefactor, ya sea por obstrucciones, falla del termostato de modulación u otros motivos.
- **LARGA VIDA ÚTIL:** Avalada por la calidad de sus componentes, la tecnología aplicada en el proceso de fabricación y especialmente, por la tradicional vocación de producir bienes durables, para su mayor confort y satisfacción.

*Antes de utilizar el equipo, lea cuidadosamente estas instrucciones, como así también mantenga siempre a mano para cualquier consulta.*

## IMPORTANTES MEDIDAS DE SEGURIDAD

Todos los elementos de embalajes deben mantenerse fuera del alcance de niños, en especial las bolsas plásticas, dado que existe riesgo de asfixia.

- Antes de conectar el artefacto verificar que los datos de la placa de especificaciones técnicas del producto (tensión, frecuencia) correspondan a aquellos de la red eléctrica. Asegúrese que su instalación esté adecuada con la correspondiente descarga a tierra y disyuntor diferencial para proteger convenientemente a las personas. Ante cualquier duda haga revisar su instalación por personal idóneo calificado.
- Este producto tiene ficha de tres espigas planas con toma a tierra (clase I). No lo conecte utilizando adaptadores que anulen la espiga central de puesta a tierra.
- No conectar a un temporizador u otro dispositivo que conmute el artefacto a un funcionamiento automático, como timers o programadores de ningún tipo, a menos que ya esté incorporado en el producto.
- Nunca haga funcionar el artefacto en lugares con riesgo de incendio o explosión.
- No deje el equipo funcionando o conectado sin presencia de adultos o expuesto al aire libre para evitar que perturbaciones atmosféricas puedan cambiar las condiciones de funcionamiento y crear riesgos de carácter eléctrico o incendio.
- No humedezca el equipo con ningún líquido.
- No toque el artefacto con manos o pies húmedos.
- Mantenga libre las entradas/salidas de aire. No introduzca elementos extraños a través de las mismas.
- Este artefacto no está pensado para ser usado por personas (incluidos niños) con capacidades físicas y mentales reducidas, que no posean experiencia en el uso, a menos que se le haya instruido en su correcta utilización por una persona responsable de su seguridad.

- Los niños deben ser supervisados para asegurarse de que no jueguen con el equipo.
- Cualquier tipo de empleo que no fuera el apropiado para el cual este producto ha sido concebido, eliminará toda responsabilidad del fabricante sobre eventuales daños derivados del uso inapropiado.
- En caso de averías o problemas de funcionamiento del artefacto, o bien después de ser golpeado o dañado de alguna manera, apagarlo y desconectar de la red eléctrica. No intentar reparaciones sobre el mismo y ponerse en contacto exclusivamente con nuestro Servicio Técnico Autorizado y ante una eventual reparación, utilizar siempre repuestos originales.
- Desconecte el equipo de la red eléctrica cuando no esté en uso y antes de realizar cualquier tipo de operación de limpieza.
- Nunca desconecte tirando del cable o del artefacto mismo o tocando la ficha con las manos húmedas. Apague el equipo antes de desconectar la ficha del tomacorriente.
- Evite desgastes en el cable y prolongaciones causados por calor, aceite, cantos vivos o cortantes o superficies abrasivas.
- **iMuy importante!** El cable debe estar siempre en buen estado. Si está dañado debe ser reemplazado por nuestro Servicio Técnico Autorizado o por personal idóneo y reemplazado siempre por un repuesto original.
- No utilizar el calefactor: A) en lugares donde exista presencia de gases o elementos explosivos, B) debajo de mesas, escritorios o estantes bajos; en cercanía de muebles, cortinas, sofás, almohadones, ropa, papel, elementos inflamables o deformables. Aleje el equipo de otros objetos a suficiente distancia segura que el sentido común aconseje y cuide que los elementos antes mencionados, como las cortinas, no puedan alcanzar el calefactor por algún movimiento eventual. C) Lugares donde no exista suficiente ventilación o pueda recibir algún tipo de impacto, D) Baños o cercanía de duchas o piletas de natación.
- Ubicar el equipo siempre sobre sus soportes de apoyo en una superficie nivelada y libre de obstáculos o colgado en la pared.
- Asegurarse que la ficha del tomacorriente y el cable no quede dentro del área de radiación de calor. No coloque el calefactor debajo del tomacorriente. El cable no debe pasar sobre o por delante del equipo.
- No cubra total o parcialmente con ningún objeto el exterior del equipo. No ubique ropa para secar sobre o cerca del mismo, dado que puede provocar deterioro de las mismas o incendio.
- Para cuando la unidad esté conectada o en uso, debe prestarse especial atención a los niños, dado que estos no advierten el peligro y necesitan siempre su instrucción y cuidado personal.
- Tal vez perciba un sonido al comienzo y/o al final del uso del artefacto. Esto es producto de la dilatación de algunos componentes en presencia del calor y no debe tomarse como señal que el calefactor tenga un mal funcionamiento.
- No respetar las indicaciones precedentes puede comprometer su seguridad y la del artefacto.



**ANTES DE  
USAR POR  
PRIMERA  
VEZ**

- *Desembale el calefactor con sus accesorios y quite todos los materiales de embalaje.*
- *Haga una limpieza general del equipo (vea “Limpieza”).*
- *Lea detenidamente todo el manual de instrucciones, y consérvelo para referencia futura.*

# INSTALACIÓN

El calefactor está listo para ser colgado en la pared y opcionalmente está provisto de soportes y manija para ubicarlo sobre el piso. Ubique el calefactor alejado de muebles, estantes, cortinas u otros elementos que puedan ser afectados por el calor que emite el equipo y cerciórese que la superficie de apoyo (piso o pared según el caso) sean estables y niveladas.

Para un rendimiento óptimo el equipo debe ubicarse debajo de las ventanas, lejos de las cortinas, ubíquelo preferentemente en la cercanía de las mismas o en las paredes más frías del ambiente (paredes al exterior).

## COLGADO EN LA PARED

La unidad debe instalarse cerca de un tomacorriente, preferentemente a un costado o por encima del mismo, nunca debajo del tomacorriente. Respete las distancias mínimas indicadas en la figura 1: 15 cm hasta el piso, 50 cm hasta el techo y 20 cm hacia los laterales. Siempre debe montarse en posición vertical original, nunca horizontal o al revés (Figura 2).

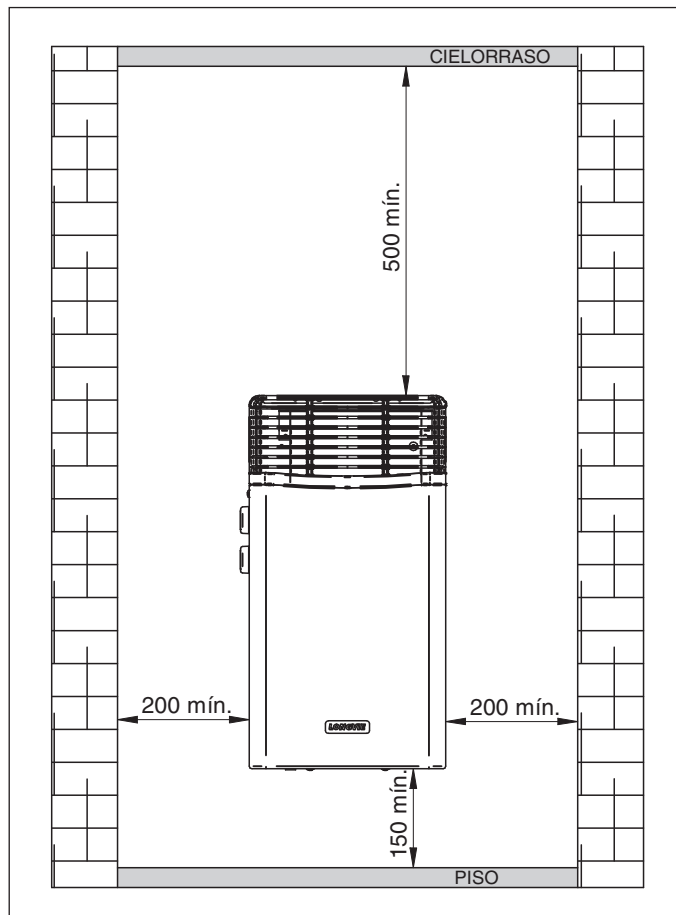


Fig. 1

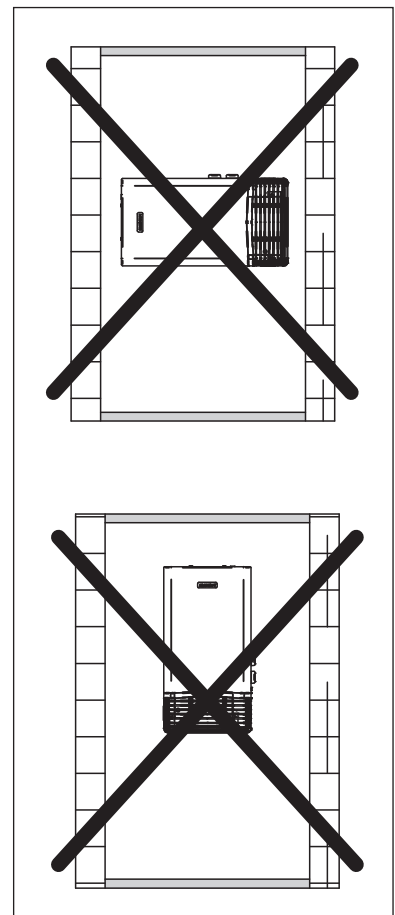
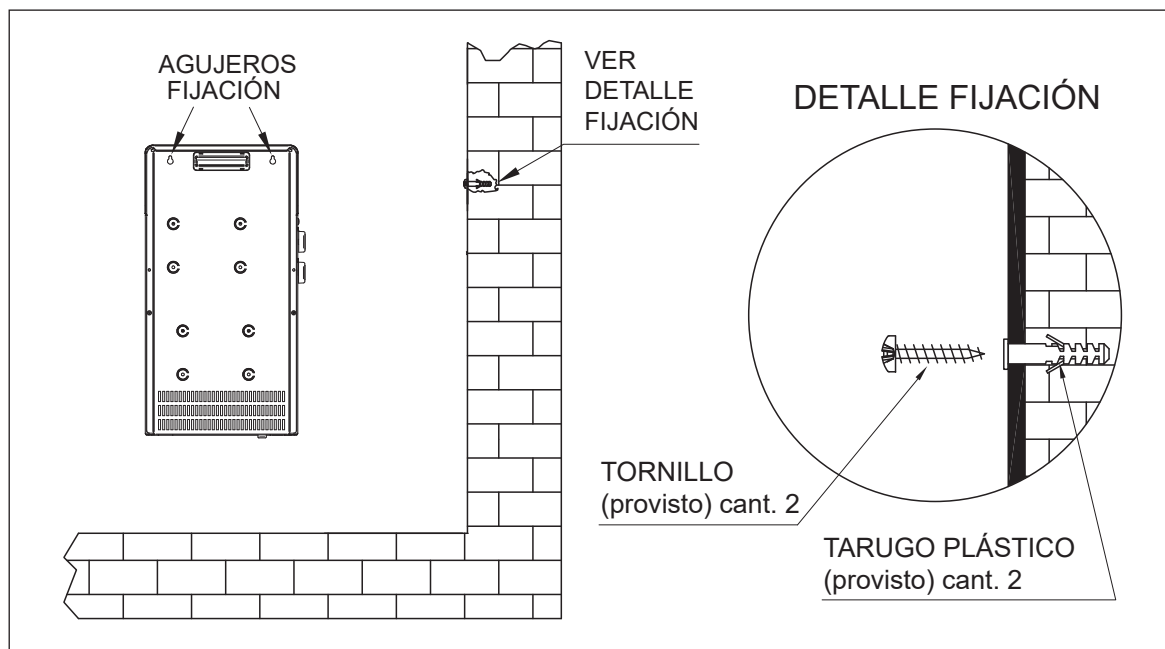


Fig. 2



**Fig. 3**

Agujeree con una mecha de 8 mm (en mampostería, se recomienda perforar el muro en dos pasos: perforación inicial con mecha 5 mm y luego agrandar con mecha 8 mm) y coloque los tarugos plásticos provistos. Para colgar el calefactor en la pared fije los dos tornillos en los tarugos en la pared y enganche el calefactor usando los dos agujeros posteriores como indica la figura 3.

### **ARMADO PARA APOYAR EN EL PISO**

**Colocación de los pies de apoyo:** apoye el calefactor sobre una mesa como indica la Figura 4.

Coloque los dos pies de apoyo A centrando las trabas con las ranuras, como se muestra en el Detalle.

Luego deslice hacia arriba hasta que el pie quede trabado.

Si lo desea, adicionalmente puede atornillar los pies de apoyo utilizando cuatro tornillos B (esto no es indispensable, porque cuentan con el sistema de trabas).

Puede utilizar los tornillos B en caso de que se dañe alguna de las trabas de los pies.

## **MODO DE USO**

### **ENCENDIDO**

El calefactor posee una perilla de 4 posiciones para el control del equipo.

0 Apagado.

☸ Ventilación.

I Potencia mínima de calefacción forzada (1000 W).

II Potencia máxima de calefacción forzada (2000 W).

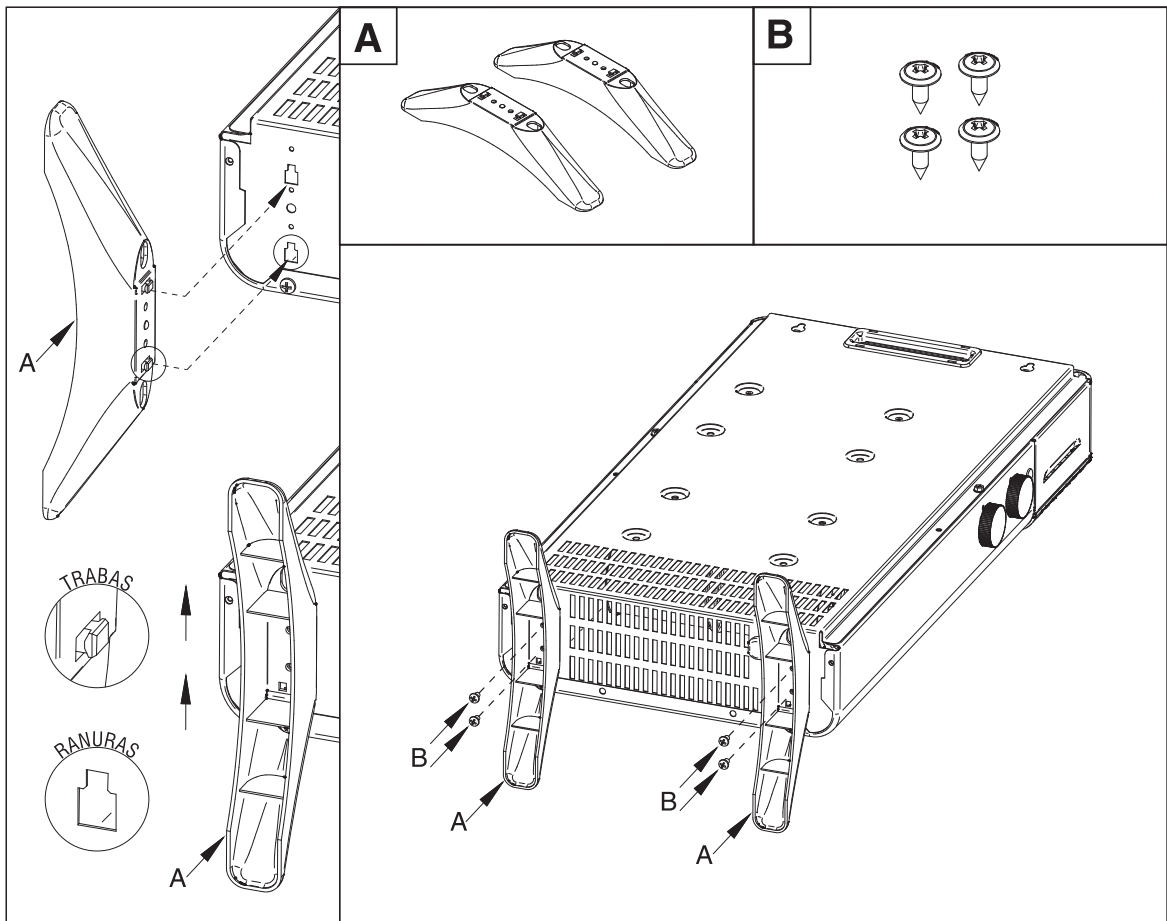


Fig. 4

### REGULACIÓN DE LA TEMPERATURA EN MODOS CALEFACCIÓN 1000 ó 2000 W

También posee una perilla que permite regular la temperatura ambiente. La función calefacción encenderá y apagará el calefactor automáticamente manteniendo la temperatura uniforme dentro de cierto rango, la temperatura correspondiente a la posición de la perilla: a mayor giro en sentido horario, mayor temperatura.

**NOTA:** El ventilador que recircula el aire ambiente funciona en forma continua solo en el modo ventilación, en los modos de calefacción funcionará solo cuando se enciendan las resistencias.

### SENSOR DE SOBRECALENTAMIENTO

El equipo dispone de un sistema de seguridad que apagará al mismo en caso de un sobrecalentamiento accidental. De ocurrir esta situación, gire la perilla de encendido a la posición apagado, desconecte de la red eléctrica, y espere 10 minutos para que la unidad se enfríe completamente antes de volver a usarlo normalmente.

De persistir el problema, contáctese con nuestro servicio técnico autorizado.

## LIMPIEZA

Antes de realizar cualquier tarea de limpieza, apague y desconecte el equipo de la red eléctrica y permita que se enfríe.

- El calefactor se debe limpiar con un paño apenas humedecido con detergente neutro, nunca utilice alcoholes o solventes.
- Mantenga limpias las entradas y salidas aire. El polvo acumulado en las hendidias puede limpiarse utilizando una aspiradora pequeña o un cepillo.
- Nunca sumerja el equipo en agua ni permita que ingrese líquido en el interior del mismo.
- Después de la limpieza, asegúrese que las partes se hayan secado completamente.
- Cuando no utilice la unidad por un tiempo prolongado, recomendamos envolverla en una bolsa plástica y almacenarla en lugar seco.

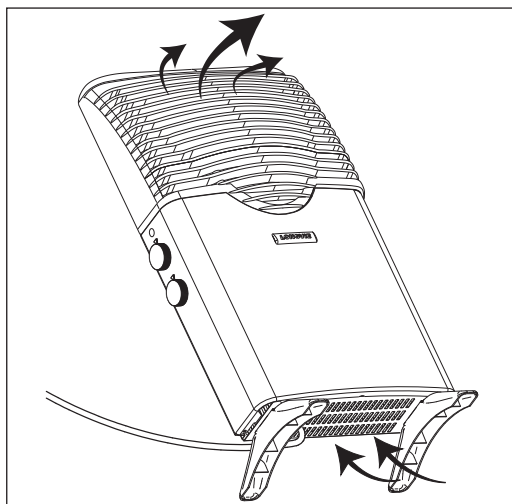


Fig. 5

### NOTA:

La Fig. 5 corresponde al modelo EEP2, mientras que el resto de las figuras corresponden al modelo EE2. Las diferencias entre un modelo y el otro son estéticas, pero el funcionamiento y características son las mismas.



### ADVERTENCIA:

PARA EVITAR EL SOBRECALENTAMIENTO NO CUBRA EL CALEFACTOR.



MANTENGA LIMPIAS LAS ENTRADAS Y SALIDAS AIRE. EL POLVO ACUMULADO EN LAS HENDIJAS PUEDE LIMPIARSE UTILIZANDO UNA ASPIRADORA PEQUEÑA O UN CEPILLO.

## CUADRO DE ESPECIFICACIONES

CARACTERÍSTICAS			UNIDAD	EE2 / EE2K	EEP2 / EEP2K
Potencia Total			W	2000	
Alimentación eléctrica			Volt	220	
			Hz	50/60	
Medidas	Externas	Ancho	cm	31	
		Alto	cm	57	58
		Profundidad	cm	10	12,5
	Embalaje	Ancho	cm	33	
		Alto	cm	66	
		Profundidad	cm	13	
Peso embalado			Kg	5,3	6
Certificado de Seguridad Eléctrica Nº IRAM DC-E-L11-071.1					
Aprobado según Normas IEC 60335-1 + IEC 60335-2-30					

# Garantía

**LONGVIE S.A.** garantiza al comprador de este artefacto por el término de 1 año (un año) a partir de la fecha de adquisición (fecha de la factura fiscal de la primera compra), el normal funcionamiento contra cualquier defecto de fabricación y/o vicio material, y se compromete a reparar el mismo -sin cargo alguno para el adquiriente- cuando el mismo fallare en situaciones normales de uso y bajo las condiciones que a continuación se detallan:

1. Este certificado de garantía es válido únicamente en la República Argentina.
2. Son beneficiarios del mismo el comprador original y los sucesivos adquirientes que exhiban la factura de la primera compra dentro del plazo antes mencionado.
3. En caso de traslado del artefacto a la fábrica o taller habilitado, el transporte será realizado por el responsable de la garantía y serán a su cargo los gastos de fletes y seguros.
4. Serán causas de anulación de esta garantía:
  - 4.1 Uso impropio o distinto del uso doméstico.
  - 4.2 Excesos o caídas de tensión eléctrica que impliquen uso en condiciones anormales.
  - 4.3 Excesiva presión de gas (en artefactos a gas).
  - 4.4 Instalación en condiciones distintas a las marcadas en el "Manual de Instalación, Uso y Mantenimiento" que se adjunta y forma parte de esta garantía.
  - 4.5 Instalación del artefacto a la intemperie, excepto la unidad exterior de los acondicionadores de aire.
  - 4.6 Instalación por parte de instaladores no matriculados.
  - 4.7 Intervención al artefacto por personal no autorizado por **LONGVIE S.A.**
  - 4.8 La operación del artefacto en condiciones no prescriptas en el "Manual de Instalación, Uso y Mantenimiento" que se adjunta y forma parte de esta garantía.
  - 4.9 Falta de mantenimiento según lo indica el "Manual de Instalación, Uso y Mantenimiento" que se adjunta y forma parte de esta garantía.
5. La garantía carecerá de validez si se observare lo siguiente:
  - 5.1 Enmiendas o raspaduras en los datos del certificado de garantía o factura fiscal.
  - 5.2 Falta de factura fiscal original.
  - 5.3 Falta de fecha en la factura.

6. En caso de reparación o compra de repuestos, el comprador deberá dirigirse personal o telefónicamente al servicio técnico autorizado más cercano según nómina que se adjunta a esta garantía.

7. No están cubiertos por esta garantía los siguientes casos:
  - 7.1 Los daños ocasionados al exterior del gabinete.
  - 7.2 Las roturas, golpes, caídas o rayaduras causadas por traslados o estibaje inadecuado.
  - 7.3 Los daños o fallas ocasionados por deficiencias o interrupciones del circuito de alimentación eléctrica, o defectos de instalación o por intervenciones no autorizadas.
  - 7.4 Los daños causados al artefacto por la incrustación de las sales minerales que pueda contener el agua utilizada.

8. **LONGVIE S.A.** no asume responsabilidad alguna por los daños personales o a la propiedad que pudieran causar la mala instalación o uso indebido del artefacto, incluyendo en este último caso a la falta de mantenimiento y/o limpieza adecuada.

9. **LONGVIE S.A.** asegura que este producto cumple con las normas de seguridad vigentes en el país.

10. En caso de falla, **LONGVIE S.A.** asegura al comprador la reparación y/o reposición de piezas para su correcto funcionamiento en un plazo no mayor a 30 días. No obstante, se deja aclarado que el plazo usual no supera las 72 hs. (3 días hábiles).

11. Toda intervención de nuestro servicio técnico autorizado, realizada a pedido del comprador dentro del plazo de la garantía, que no fuera originada por falla o defecto alguno cubierto por este certificado, deberá ser abonada por el interesado de acuerdo a la tarifa vigente de mano de obra y/o repuestos.

12. El presente certificado, que se ajusta a la Ley 24.240 y su decreto reglamentario 1798/94, anula cualquier otra garantía implícita o explícita, por la cual y expresamente no autorizamos a ninguna otra persona, sociedad o asociación a asumir por nuestra cuenta ninguna responsabilidad con respecto a nuestros productos.



## SERVICIO DE ATENCIÓN AL CLIENTE

Laprida 4851 - (B1603ABI) Villa Martelli  
Pcia. de Buenos Aires  
Tel.: 4709-8501

(El fabricante se reserva el derecho de efectuar cambios técnicos sin previo aviso)

INDUSTRIA ARGENTINA

ART. 13554/V3