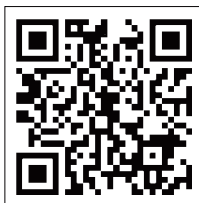


LONGVIE

VÁLVULA DE SEGURIDAD EN HORNALLAS

Una vez encendida la hornalla, mantenga presionada la perilla hasta el final de su recorrido durante unos segundos para permitir que el calor de la llama active la válvula de seguridad.

Manual de Instrucciones *Cocinas*



Atención al Cliente

Acceda al contacto de servicio de Atención al Cliente, escaneando el código QR con su dispositivo móvil.



Manual de Usuario

longvie.com.ar

Garantía

LONGVIE S.A. garantiza al comprador de este artefacto por el término de 1 año (un año) a partir de la fecha de adquisición (fecha de la factura fiscal de la primera compra), el normal funcionamiento contra cualquier defecto de fabricación y/o vicio material, y se compromete a reparar el mismo -sin cargo alguno para el adquirente- cuando el mismo fallare en situaciones normales de uso y bajo las condiciones que a continuación se detallan:

1. Este certificado de garantía es válido únicamente en la República Argentina.
2. Son beneficiarios del mismo el comprador original y los sucesivos adquirentes que exhiban la factura de la primera compra dentro del plazo antes mencionado.
3. En caso de traslado del artefacto a la fábrica o taller habilitado, el transporte será realizado por el responsable de la garantía y serán a su cargo los gastos de fletes y seguros.
4. Serán causas de anulación de esta garantía:
 - 4.1 Uso impropio o distinto del uso doméstico.
 - 4.2 Excesos o caídas de tensión eléctrica que impliquen uso en condiciones anormales.
 - 4.3 Excesiva presión de gas (en artefactos a gas).
 - 4.4 Instalación en condiciones distintas a las marcadas en el "Manual de Instalación, Uso y Mantenimiento" que se adjunta y forma parte de esta garantía.
 - 4.5 Instalación del artefacto a la intemperie, excepto la unidad exterior de los acondicionadores de aire.
 - 4.6 Instalación por parte de instaladores no matriculados.
 - 4.7 Intervención al artefacto por personal no autorizado por **LONGVIE S.A.**
 - 4.8 La operación del artefacto en condiciones no prescriptas en el "Manual de Instalación, Uso y Mantenimiento" que se adjunta y forma parte de esta garantía.
 - 4.9 Falta de mantenimiento según lo indica el "Manual de Instalación, Uso y Mantenimiento" que se adjunta y forma parte de esta garantía.
5. La garantía carecerá de validez si se observare lo siguiente:
 - 5.1 Enmiendas o raspaduras en los datos del certificado de garantía o factura fiscal.
 - 5.2 Falta de factura fiscal original.
 - 5.3 Falta de fecha en la factura.

6. En caso de reparación o compra de repuestos, el comprador deberá dirigirse personal o telefónicamente al servicio técnico autorizado más cercano según nómina que se adjunta a esta garantía.

7. No están cubiertos por esta garantía los siguientes casos:
 - 7.1 Los daños ocasionados al exterior del gabinete.
 - 7.2 Las roturas, golpes, caídas o rayaduras causadas por traslados o estibaje inadecuado.
 - 7.3 Los daños o fallas ocasionados por deficiencias o interrupciones del circuito de alimentación eléctrica, o defectos de instalación o por intervenciones no autorizadas.
 - 7.4 Los daños causados al artefacto por la incrustación de las sales minerales que pueda contener el agua utilizada.
 - 7.5 Los daños o fallas producidos por agentes externos y que no sean imputables directamente al fabricante.

8. **LONGVIE S.A.** no asume responsabilidad alguna por los daños personales o a la propiedad que pudieran causar la mala instalación o uso indebido del artefacto, incluyendo en este último caso a la falta de mantenimiento y/o limpieza adecuada.

9. **LONGVIE S.A.** asegura que este producto cumple con las normas de seguridad vigentes en el país.

10. En caso de falla, **LONGVIE S.A.** asegura al comprador la reparación y/o reposición de piezas para su correcto funcionamiento en un plazo no mayor a 30 días. No obstante, se deja aclarado que el plazo usual no supera las 72 hs. (3 días hábiles).

11. Toda intervención de nuestro servicio técnico autorizado, realizada a pedido del comprador dentro del plazo de la garantía, que no fuera originada por falla o defecto alguno cubierto por este certificado, deberá ser abonada por el interesado de acuerdo a la tarifa vigente de mano de obra y/o repuestos.

12. El presente certificado, que se ajusta a la Ley 24.240 y su decreto reglamentario 1798/94, anula cualquier otra garantía implícita o explícita, por la cual y expresamente no autorizamos a ninguna otra persona, sociedad o asociación a asumir por nuestra cuenta ninguna responsabilidad con respecto a nuestros productos.



LONGVIE

Laprida 4851 - (B1603ABI) Villa Martelli, Prov. de Bs. As. - Tel.: 4709-8501 - www.longvie.com

INDUSTRIA ARGENTINA

ART. 13122/V19

Le agradecemos haber confiado en la tecnología **LONGVIE** al elegir su cocina y lo felicitamos por compartir con nosotros el orgullo que sentimos de haber logrado combinar estilo, robustez, funcionalidad, prestación, fácil limpieza y larga vida en un solo producto.

INSTRUCCIONES DE USO

Al igual que en cualquier otro artefacto a gas que no se esté utilizando, es conveniente que la llave de paso de su cocina permanezca cerrada durante la noche, para mayor seguridad. Recuerde abrirla al reiniciar las tareas culinarias.

En cocinas con encendido asegúrese que la misma se encuentre conectada a la red eléctrica y que efectivamente haya suministro eléctrico.

HORNALLAS

Las cocinas **LONGVIE** cuentan con quemadores de alta potencia.

Para su óptimo aprovechamiento se encuentran distribuidos en 3 niveles en cocinas convencionales: 2.55 KW (2.200 Kcal/h); 1.68 KW (1.450 Kcal/h) y 0.93 KW (800 Kcal/h) y en 4 niveles en cocinas de alta gama: doble corona de 3.49 KW (3000 Kcal/h) y alta eficiencia de 2.55 KW (2000 Kcal/h); 1.74 KW (1500 Kcal/h) y 0.93 KW (800 Kcal/h).

Encendido:

1. En la posición CERRADO (O) oprima y gire en sentido anti horario la perilla correspondiente al quemador seleccionado hasta la posición MÁXIMO (☉).
2. a. Si su cocina posee ENCENDIDO ELECTRÓNICO "A UNA MANO": presione con fuerza la perilla en su centro hasta que haga tope a fondo (se escuchará el clásico sonido del chispero). Mantenga presionada la perilla unos 10 segundos para que se encienda el quemador y permita que el calor de la llama active la válvula de seguridad. Luego libere la perilla suavemente.
 - b. Si su cocina posee ENCENDIDO ELECTRÓNICO INDEPENDIENTE, presione con fuerza la perilla en su centro hasta que haga tope a fondo y simultáneamente oprima el pulsador de encendido hasta que se encienda el quemador (se escuchará el clásico sonido del chispero).

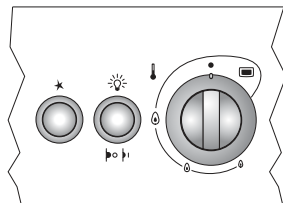


Fig. 1: Con opción de encendido electrónico

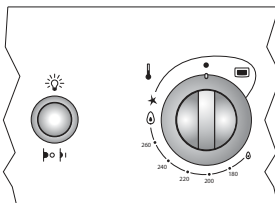


Fig. 2: Con encendido electrónico "a una mano".

Suelte el pulsador de encendido y mantenga presionada la perilla unos 10 segundos para permitir que el calor de la llama active la válvula de seguridad. Luego libere la perilla suavemente.

- c. Si su cocina NO POSEE ENCENDIDO, acerque un elemento de encendido convencional (fósforo, encendedor, etc.) al quemador y mantenga presionada la perilla unos 10 segundos para permitir que el calor de la llama active la válvula de seguridad. Luego libere la perilla suavemente.
3. Gradúe la llama a la potencia deseada entre MÁXIMO (☉) y MÍNIMO (☺).
 4. En caso que se apague el quemador, repita los pasos 1 y 2.

Apagado:

Gire la perilla en sentido horario hasta la posición CERRADO (O).

El tamaño y tipo de base de los utensilios de cocina puede hacer variar el tiempo que se requiere mantener la perilla presionada para lograr el encendido de los quemadores.

Cuando se utilicen utensilios cuyo diámetro sea mayor de 24 cm, recomendamos encender primero el quemador y luego colocar el recipiente sobre el mismo.

HORNO Y PARRILLA

La tradicional cocción uniforme de los hornos **LONGVIE** se logra a partir del cuidadoso diseño funcional en cada uno de sus detalles, lo que permite la aplicación del calor en forma envolvente, pareja y efectiva; combinando y balanceando la acción directa del aire caliente con la radiación calórica emitida por su sólido interior.

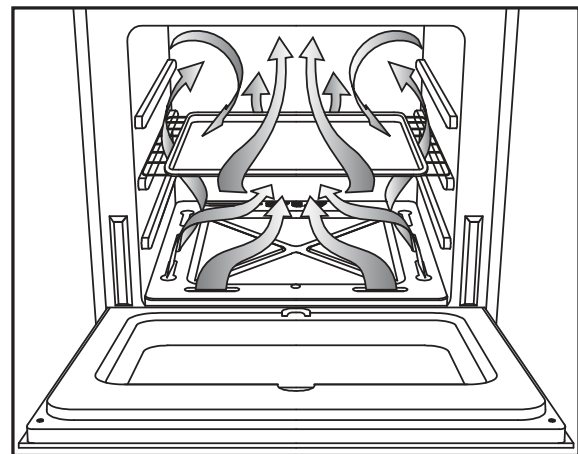


Fig. 3: Calor envolvente

IMPORTANTE!

No colgar de la manija de la puerta del artefacto repasadores ni rejillas para que se oreen y/o sequen y no realizar la limpieza del vidrio mientras se encuentre el horno en uso ó muy caliente.

A diferencia del horno, la parrilla produce calor por radiación directa ideal para asar, dorar y gratinar. Permite además ser utilizada simultáneamente mientras se cocinan otros alimentos en el horno. Las cocinas con cajón parrilla extraíble poseen en su interior bandeja desgrasadora y tres posiciones que permiten regular su altura para optimizar el tipo y nivel de cocción de los alimentos.

Encendido:

1. Abra totalmente la puerta del horno.
2. En la posición CERRADO (0) oprima y gire, en sentido anti horario, la perilla del horno hasta la posición MÁXIMO (⬆).
3.
 - a. Si su cocina posee ENCENDIDO ELECTRÓNICO "A UNA MANO": presione con fuerza la perilla en su centro hasta que haga tope a fondo (se escuchará el clásico sonido del chispero). Mantenga presionada la perilla unos 30 segundos para que se encienda el quemador y permita que el calor de la llama active la válvula de seguridad. Luego libere la perilla suavemente.
 - b. Si su cocina posee ENCENDIDO ELECTRÓNICO INDEPENDIENTE, presione con fuerza la perilla en su centro hasta que haga tope a fondo y simultáneamente oprima el pulsador de encendido hasta que se encienda el quemador (se escuchará el clásico sonido del chispero). Suelte el pulsador de encendido y mantenga presionada la perilla unos 30 segundos para permitir que el calor de la llama active la válvula de seguridad. Luego libere la perilla suavemente.
 - c. Si su cocina NO POSEE ENCENDIDO, acerque un elemento de encendido convencional (fósforo, encendedor, etc.) al orificio ubicado en el centro de la parte delantera del piso y mantenga presionada la perilla unos 30 segundos para permitir que el calor de la llama active la válvula de seguridad. Luego libere la perilla suavemente.
4. Gradúe la llama a la potencia deseada entre MÁXIMO (⬆) y MÍNIMO (⬇).
5. En caso que se apague el quemador, aguarde unos 3 minutos y luego repita los pasos 1, 2 y 3.

Grill

Para encender el **GRILL** girar la perilla del horno en sentido horario hasta que la misma apunte a la luz piloto. Para apa-

gar el grill se debe volver a colocar la perilla en la posición original.

TERMOSTATO

Es el dispositivo que permite elegir la temperatura de cocción más adecuada mientras se utiliza el horno. Mantiene la temperatura del horno en el valor determinado por la posición de la perilla.

Las cocinas **LONGVIE** con termostato poseen la marcación de la temperatura en grados centígrados en el contorno de la perilla del horno, lo que permite la selección de temperaturas comprendidas entre 150 y 300°C aproximadamente. La regulación es continua, por lo que se pueden utilizar todos los valores intermedios de temperatura. Al encender el horno la llama alcanzará su máxima intensidad y se mantendrá así hasta que la temperatura interior alcance el valor seleccionado. A partir de ese momento el termostato se encargará de graduar automáticamente la intensidad de la llama y de ese modo mantener constante la temperatura seleccionada.

TIMER

Las cocinas con timer poseen una perilla con los minutos marcados en su contorno, que genera una señal sonora (campanilla) al cumplirse el tiempo seleccionado. **No corta el gas.**

Modo de uso

- Para realizar una correcta regulación, gire el mando en el sentido horario hasta la posición máxima y luego gírelo en el sentido antihorario hasta alcanzar la cantidad de minutos deseada. La perilla retrocederá durante el tiempo seleccionado hasta alcanzar su posición inicial, generando una señal sonora una vez cumplido dicho período.

El timer puede utilizarse independientemente de las funciones de cocción.

El funcionamiento del horno no se interrumpe al finalizar el tiempo seleccionado.

PROGRAMADOR TOUCH DE COCCIÓN PARA COCINA (Fig. 4)

Las cocinas con programador touch, poseen un instrumento electrónico que cumple las siguientes funciones:

1. **Reloj**
2. **Timer:** genera una señal sonora una vez cumplido el tiempo establecido.
3. **Programador de cocción:** permite programar el tiempo de cocción deseado, apagando la cocina automáticamente una vez transcurrido el tiempo programado.

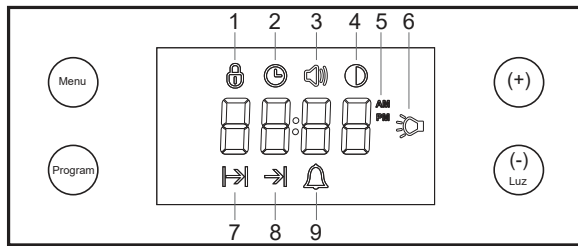


Fig. 4

Pantalla y opciones touch:

Pantalla:

- 1 – Bloqueo para niños
- 2 – Hora
- 3 – Volumen de la alarma
- 4 – Brillo de la pantalla
- 5 – Indicación AM/PM
- 6 – Indicación de luz encendida
- 7 – Duración de la Cocción
- 8 – Fin de la Cocción
- 9 – Alarma

Opciones Touch:

Menú: Cada vez que toque esta opción se activarán consecutivamente los ajustes: bloqueo para niños, hora del día, volumen de la alarma y brillo de la pantalla. Cada ícono aparecerá iluminado en la pantalla.

Programa: Cada vez que toque esta opción se activarán consecutivamente los ajustes: duración de la cocción, inicio diferido y alarma. Cada ícono aparecerá iluminado en la pantalla.

Aumentar (+): Esta opción se utiliza para aumentar el valor o para activar una función en el modo Ajustes. Cuando se toca durante 5 segundos, la opción AM/PM se activará en la hora.

Disminuir (-): Esta opción se usa para disminuir el valor o para desactivar una función en el modo Ajustes.

ENCENDIDO

Al conectar la cocina al suministro eléctrico, tanto la hora del día como el ícono hora ☀️ parpadearán en la pantalla. Para configurar la hora ☀️ toque la opción **Menú** hasta que aparezca el ícono hora y luego utilice las opciones **Aumentar (+)** y **Disminuir (-)** para ajustarla. Una vez fijada la hora puede esperar 5 segundos hasta que el ícono hora desaparezca o tocar nuevamente la opción **Menú**.

Seguridad: Si se corta el suministro eléctrico mientras el horno se encuentra encendido, éste seguirá cocinando, pero al reestablecerse el suministro eléctrico el horno se apagará 20 segundos después. A partir de ese momento podrá reencenderlo si se requiere continuar con la cocción.

BLOQUEO PARA NIÑOS

Active el bloqueo para niños a efectos de evitar cambios accidentales en las funciones de calentamiento.

Puede activar el bloqueo para niños siempre y cuando no esté en algún modo de ajuste, procediendo de la siguiente manera:

1. Toque una vez la opción **Menú**, el ícono bloqueo para niños 🚫 parpadeará y en la pantalla aparecerá la palabra **“OFF”**
2. Toque la opción **Aumentar (+)** para activar el bloqueo para niños. En la pantalla aparecerá la palabra **“ON”** y el ícono bloqueo para niños 🚫 dejará de parpadear.

Puede desactivar el bloqueo para niños, siempre y cuando no esté en algún modo de ajuste, procediendo de la siguiente manera:

1. Toque una vez la opción **Menú**, el ícono bloqueo para niños 🚫 parpadeará y en la pantalla aparecerá la palabra **“ON”**
2. Toque la opción **Disminuir (-)** para desactivar el bloqueo para niños. En la pantalla aparecerá la palabra **“OFF”** y el ícono bloqueo para niños 🚫 desaparecerá.

CONFIGURACIÓN DE LA HORA

Puede configurar la hora del día, siempre y cuando no esté en algún modo de ajuste, procediendo de la siguiente manera:

1. Toque dos veces la opción **Menú**, el ícono hora ☀️ parpadeará.
2. Ajuste la hora del día usando las opciones **Aumentar (+)** o **Disminuir (-)** hasta lograr el valor deseado.
3. Puede finalizar el modo Ajuste tocando la opción **Menú** o esperando 5 segundos.

NOTA: no se puede configurar la hora si se está ejecutando algún programa de cocción.

FORMATO DE HORA 24h/12h

La hora viene configurada de fábrica con formato de 24h. Para cambiar a 12h toque la opción **Aumentar (+)** durante

aproximadamente 5 segundos hasta escuchar el sonido beep.
Del mismo modo puede volver a cambiar a formato 24h.

CONFIGURACION DEL TONO DE LA ALARMA

El tono de la alarma viene configurado de fábrica como “b-03”, que es el nivel de volumen más alto.

Puede configurar otro tono de alarma, siempre y cuando no esté en algún modo de ajuste, procediendo de la siguiente manera:

1. Toque tres veces la opción **Menú**, el ícono alarma 🔔 parpadeará.
2. Ajuste el volumen del tono de la alarma usando las opciones **Aumentar (+)** o **Disminuir (-)** hasta lograr el nivel deseado.
3. Puede finalizar el modo Ajuste tocando la opción **Menú** o esperando 5 segundos.

NOTA: Los niveles que aparecen en pantalla son “b-01”, “b-02” o “b-03”.

CONFIGURACION DEL BRILLO DE LA PANTALLA

El tono del brillo de la pantalla viene configurado de fábrica como “d-03”, que es el nivel de brillo más alto.

Puede configurar el brillo de la pantalla, siempre y cuando no esté en algún modo de ajuste, procediendo de la siguiente manera:

1. Toque cuatro veces la opción **Menú**, el ícono brillo ☉ parpadeará.
2. Ajuste el nivel del brillo usando las opciones **Aumentar (+)** o **Disminuir (-)** hasta lograr el nivel deseado.
3. Puede finalizar el modo Ajuste tocando la opción **Menú** o esperando 5 segundos.

NOTA: Los niveles que aparecen en pantalla son “d-01”, “d-02” o “d-03”.

FUNCIONES DE TIMER

Para programar el fin de la cocción se debe especificar la duración de la cocción o la hora deseada para que ésta termine. Para ello se debe proceder de alguna de las siguientes maneras:

Método A: Duración de la cocción del horno

- 1A. Toque una vez la opción **Programa**, el ícono Duración de cocción parpadeará en la pantalla.
- 2A. Utilice las opciones **Aumentar (+)** o **Disminuir (-)** hasta fijar el tiempo deseado de duración de la cocción. Unos 5 segundos después o presionando nuevamente la opción programa, el ícono duración dejará de parpa-

dear y el tiempo restante de la cocción se mostrará en pantalla como una cuenta regresiva, en horas: minutos (si el tiempo elegido es mayor a una hora) o en minutos: segundos (si el tiempo es menor a una hora). El tiempo máximo ajustable es de 10 horas.

Método B: Fin de cocción del horno

Si usted prefiere programar la cocción de acuerdo a la hora a la que desea que ésta finalice debe seleccionar la hora de finalización de la cocción (el reloj debe estar en hora con anterioridad). Para ello:


- 1B. Toque dos veces la opción **Programa**, el ícono Fin de cocción parpadeará en pantalla.
- 2B. Utilice las opciones **Aumentar (+)** o **Disminuir (-)** para fijar la hora deseada de finalización de la cocción. Unos 5 segundos después o presionando nuevamente la opción programa, el ícono Fin de cocción se apagará, se encenderá el ícono de Duración de cocción y el tiempo restante de la cocción se mostrará en pantalla como una cuenta regresiva, en horas: minutos (si el tiempo elegido es mayor a una hora) o en minutos: segundos (si el tiempo es menor a una hora). El tiempo máximo ajustable es de 10 horas.
3. Tanto con el método A como con el B, al llegar a cero se cortará el gas y finalizará la cocción. Al mismo tiempo se escuchará una señal sonora que durará 7 minutos, salvo que se la cancele antes tocando cualquier opción. También el ícono duración parpadeará y aparecerá la palabra “END” en la pantalla, para que esto desaparezca se debe presionar una vez la opción programa.
4. Si necesita modificar el tiempo, repita los pasos 1 y 2 del método de su preferencia.
5. Si desea cancelar la función, repita los pasos 1 y 2, lleve la duración de cocción a 00:00 o la hora de finalización a la actual, según el método que use. Se cancelará la programación.

NOTA: EN NINGUNO DE ESTOS CASOS APAGA EL GRILL ELECTRICO, SOLO ACTUA SOBRE EL QUEMADOR DE GAS.

ATENCIÓN: Esta cocina no está diseñada para ser conectada a un temporizador externo o un sistema de control remoto separado, que pueda apagar o encender la cocina en cualquier momento, o en un momento que no está siendo supervisada.

ALARMA

1. Toque la opción **Programa** tres veces consecutivas hasta que el ícono alarma 🔔 aparezca parpadearando en la pantalla.

- Utilice las opciones **Aumentar (+)** o **Disminuir (-)** hasta fijar el período tras el cual desea que suene la alarma. Unos 5 segundos después o presionando nuevamente la opción programa, comenzará la cuenta regresiva. El período máximo que puede seleccionarse es de 23 horas y 59 minutos.
- Cuando finaliza la cuenta regresiva el ícono alarma  parpadeará en la pantalla y se escuchará una señal sonora durante 7 minutos, salvo que se cancele antes tocando cualquier opción.
- Si necesita modificar el tiempo, repita los pasos 1 y 2.
- Si desea cancelar la función, repita los pasos 1 y 2, lleve la duración de la cuenta regresiva a 00:00 y se cancelará la alarma.

NOTA: Cualquiera de las funciones descritas anteriormente (Duración de la cocción, Fin de cocción y Alarma) pueden ser canceladas tocando la opción Programa durante 3 segundos, tener en cuenta que se cancelaran todas las funciones programadas. En caso de querer cancelar solo una, deberán hacerlo entrando a la función específica con el paso 5.

En caso que estén programadas la duración de la cocción y la alarma, se mostrará en pantalla la de menor tiempo, al terminar esta se mostrará la siguiente.

GRILL

Para encender el **GRILL** girar la perilla del horno en sentido horario hasta que la misma apunte a la luz piloto. Para apagar el grill se debe volver a colocar la perilla en la posición original. El mando combinado Termostato/Grill está diseñado especialmente para que el quemador a gas del horno y el grill eléctrico no puedan permanecer encendidos simultáneamente. Ver fig. 5

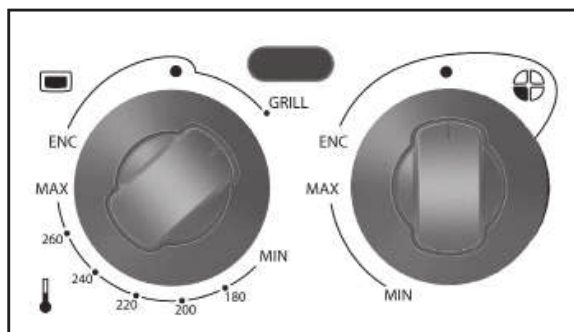


Fig. 5

ATENCIÓN: Esta cocina no está diseñada para ser conectada a un temporizador externo o un sistema de control remoto separado, que pueda apagar o encender la cocina en cualquier momento, o en un momento que no esté siendo supervisada.

ESTANTE AUTODESLIZANTE

Las cocinas con estante autodeslizante han sido diseñadas para brindar practicidad y seguridad en el manejo de las fuentes ubicadas en los niveles medio y superior del horno. Para quitarlo o trasladarlo desmonte los dos brazos laterales que se encuentran alojados a presión en los orificios dispuestos en la puerta del horno. Para volver a colocarlo proceda de manera inversa.

Este estante no debe ser colocado en el nivel inferior del horno.

LIMPIEZA

- En las cocinas con encendido electrónico o luz en el horno, corte la corriente antes de comenzar la limpieza.
- No utilice viruta de acero, productos abrasivos, esponjas metálicas, objetos cortantes o punzantes, ácidos, ni líquidos inflamables para la limpieza del artefacto, ya que el enlozado puede dañarse y perjudicar su limpieza ulterior.
- Limpie la superficie exterior con un trapo seco y quite cualquier mancha con agua y detergente. Las partes de acero inoxidable se deben secar con un paño suave o gamuza. Si aún quedaran manchas use un poco de vinagre caliente, enjuague y seque. Para quitar el amarillento del acero inoxidable provocado por sobrecalentamiento, aplique líquido para lustrar metales finos Silvo® con un paño suave, evitando frotar las zonas donde se encuentran impresos los textos e íconos. (panel de mandos, respaldo, etc.)
- Las rejillas de las hornallas, sean de fundición de hierro o enlozadas, según el modelo, pueden lavarse fácilmente en la pileta de la cocina con agua tibia y detergente.
- Nunca utilice lavandina y menos aún lavandina mezclada con detergente, cuyas emanaciones pueden provocar lesiones en el aparato respiratorio, ya que son altamente corrosivos para las piezas del artefacto.**

Limpieza del visor del horno

Es aconsejable limpiar el cristal interno de la puerta del horno con un paño húmedo en agua tibia y detergente. Cuando se desee realizar una limpieza más profunda puede retirar

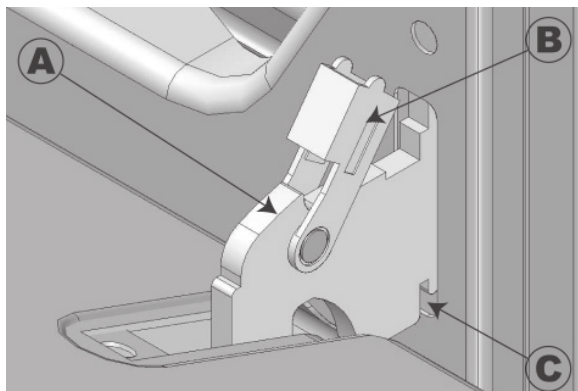


Fig. 6

fácilmente el cristal interno, y aún la puerta completa, para realizar dicha tarea en un lugar más cómodo. El cristal interno se retira quitando los dos tornillos que sujetan las trabas.

En ningún caso sumerja la puerta, ni la moje con abundante agua.

Como quitar la puerta del horno

1. Abra la puerta del horno completamente.
2. Si su cocina posee estante autodeslizante, desengánchelo de la puerta.
3. Observe que cada bisagra tiene una parte (A) y una traba en "U" (B). Levante ambas trabas; sostenga la puerta firmemente con ambas manos a la altura de las bisagras y ciérrela despacio. Las bisagras se desprenderán y la puerta quedará libre.

Rearmado

1. Tome la puerta firmemente con ambas manos.
2. Inserte cada bisagra en los correspondientes

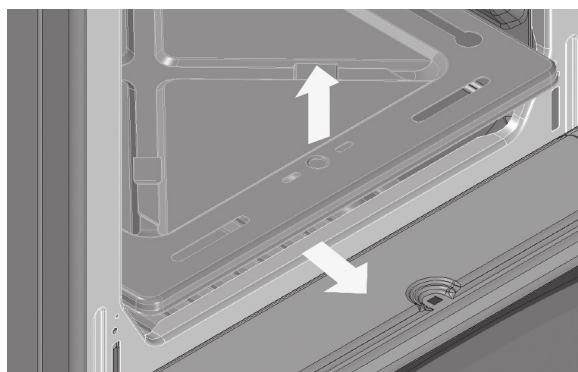


Fig. 7

alojamientos del marco de la puerta hasta que las ranuras de la parte de las bisagras (C) hagan tope en dicho alojamiento.

3. Abra lenta y totalmente la puerta del horno hasta que las trabas en "U" (B) se liberen. Una vez liberadas, vuelvalas a su posición original así la puerta estará colocada correctamente.
4. Vuelva a enganchar el estante autodeslizante, si su cocina lo posee.

Sustitución de la lámpara del horno

Para sustituir la lámpara interna del horno o limpiar su tapa, no necesita herramientas. Corte la corriente eléctrica del horno, desenrosque la tapa protectora de cristal templado en el sentido antihorario, quite la lámpara a presión, reemplácela por una nueva y vuelva a colocar la tapa protectora. Utilice sólo lámparas halógenas para horno de 25 W / 220 Volt, para 300°C de temperatura, con casquillo G9.

HORNO QUICKCLEAN

Las paredes interiores del horno poseen un enlizado de última generación cuya estructura superficial antiadherente facilita su limpieza con poco esfuerzo. Su extraordinario poder antiácido evita que algunas sustancias utilizadas en la cocción, como por ejemplo jugo de limón, tomate o vinagre lo dañen, convirtiéndolo en un sustrato altamente resistente, de un color y brillo inigualables.

Para su correcta limpieza sólo se requiere del uso de un paño suave, agua caliente y detergente (es recomendable realizar dicha limpieza cuando el horno se encuentre aún tibio). Al finalizar la misma, enjuague y seque bien, evitando el uso de detergentes abrasivos o esponjas metálicas que puedan dañar el enlizado, o de artefactos limpiadores de alta presión o de limpieza a vapor. Si la suciedad resultara difícil de quitar puede utilizar algún producto específico para la limpieza de hornos siguiendo las instrucciones de su envase. Para obtener los mejores resultados recomendamos realizar dicha limpieza periódicamente.

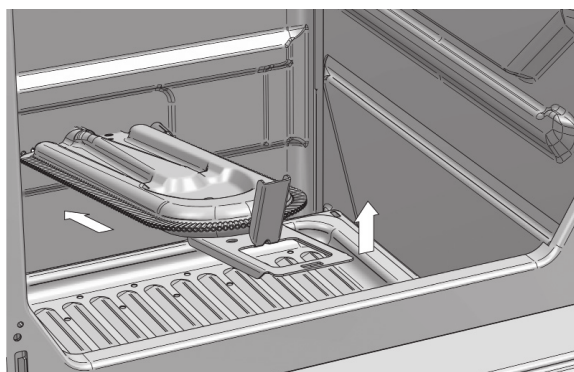


Fig. 8

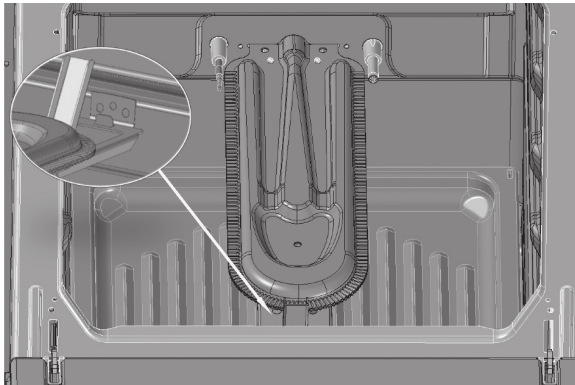


Fig. 9

LIMPIEZA PROFUNDA DE LA CAVIDAD DEL HORNO

En el caso de requerir una limpieza más profunda de la cavidad del horno, retire la puerta, los estantes, la parrilla y proceda de la siguiente manera.

1. Retire el piso (ver figura 7)
2. Retire el quemador empujándolo hacia el fondo de la cavidad y levantándolo en la dirección que indica la figura 8, de forma tal que se libere la traba de acero inoxidable indicada en el detalle de la figura 9.
3. Proceda a limpiar la cavidad según instrucciones previas.
4. Para el rearmado de la cocina proceda de manera inversa.

Nunca utilice lavandina y menos aún lavandina mezclada con detergente, cuyas emanaciones pueden provocar lesiones en el aparato respiratorio, ya que son altamente corrosivos para las piezas del artefacto.

PRECAUCIONES

- **La cocina es un artefacto que debido a su uso adquiere alta temperatura, revistiendo un riesgo para las personas. Evite que los niños se acerquen y tomen contacto con ella cuando se encuentre en funcionamiento.**
- Si se detecta alguna pérdida de gas, cierre de inmediato la llave de paso, desconecte el artefacto de la red de suministro eléctrico y solicite la reparación al servicio técnico autorizado.
- En caso de una extinción accidental de las llamas del quemador cerrar el mando de accionamiento del quemador y no reintentar reencender éste durante por lo menos 1 minuto. (NAG-312 3.2.12.3)
- Ante eventuales fallas o dudas acerca del funcionamiento de los distintos elementos de su cocina recurra siempre a nuestro Servicio de Asistencia al Cliente.

- La utilización intensa y prolongada del artefacto puede necesitar una ventilación complementaria, por ejemplo abriendo una ventana, o una ventilación más eficaz, por ejemplo aumentando la potencia de la ventilación mecánica, si existe.

IMPORTANTE:

- No instalar en locales sin ventilación permanente.
- Este artefacto debe ser instalado de acuerdo con las normas y reglamentaciones en vigencia, por un instalador matriculado.
- Consultar las instrucciones antes de instalar y utilizar este artefacto NAG-312 6.1.2.

INSTALACIÓN, REGULACIÓN Y CAMBIO DE GAS

La instalación debe ser realizada por un Instalador Matriculado teniendo en cuenta las Disposiciones y Normas de ENARGAS.

INSTALACIÓN ELÉCTRICA

Si su cocina posee instalación eléctrica, en el extremo de la misma hallará una ficha normalizada con toma de tierra en el tercer contacto.

Es necesario que la conexión a tierra se realice, por razones de seguridad, evitando el uso de adaptadores que omitan dicha conexión.

El tomacorriente debe estar ubicado a la vista y cómodamente accesible para poder desconectar fácilmente la cocina antes de efectuar su limpieza o desarme. Se sugiere ubicarlo del lado izquierdo (ver diagrama) evitando de este modo cruzar la instalación por encima de la salida de gases del horno.

La norma IRAM 2.092-1.96 exige: “Si el cordón de alimentación está dañado debe ser reemplazado por el fabricante o por su representante o por cualquier persona calificada para evitar peligro”.

CONEXIÓN DE GAS

Información para el instalador

1. Verifique que la cocina esté desconectada del tomacorriente.
2. Sople la cañería de gas del edificio para desalojar cuerpos extraños y verifique el correcto funcionamiento y cierre de la llave de paso correspondiente a la cocina.
3. Para obtener acceso a la conexión de gas, quite el

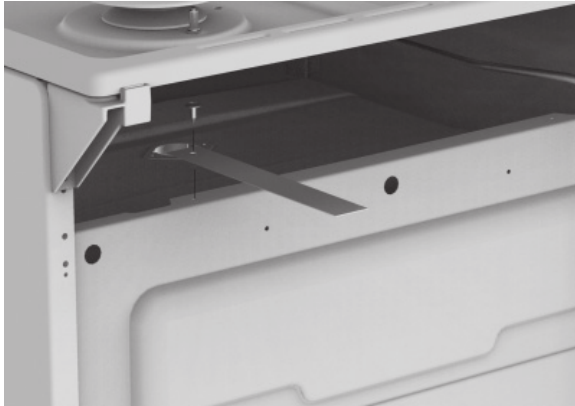


Fig. 10

respaldo o tapa, retire los tornillos de los quemadores y de la plancha, y por último quite la plancha.

Para facilitar su montaje las cocinas **LONGVIE** vienen provistas de una brida con rosca macho G1/2" según IRAM 5053 (ISO 228-1) (NAG-312 3.2.1. Conexiones), lo que permite conectarlas por medio de conexión flexible de cobre (IRAM 2568) (*) o de acero inoxidable, que cumplan las condiciones establecidas por ENARGAS.

(*) Punto 6.6 de las Disposiciones y Normas Mínimas para la Ejecución de Instalaciones Domiciliarias de Gas.

Bajo ningún concepto deben utilizarse conexiones flexibles de goma o plástico, con o sin malla de protección.

4. Acerque la cocina a su posición, y presente las piezas que conformarán la conexión.

Importante: Al enroscar o desenroscar sobre la brida plana una cupla, en la conexión rígida, o la tuerca que sujeta el extremo del caño de cobre en la conexión flexible, sujete con una llave fija de 22 mm el hexágono de la brida, para no ejercer torsión sobre la conexión de la brida al barral.

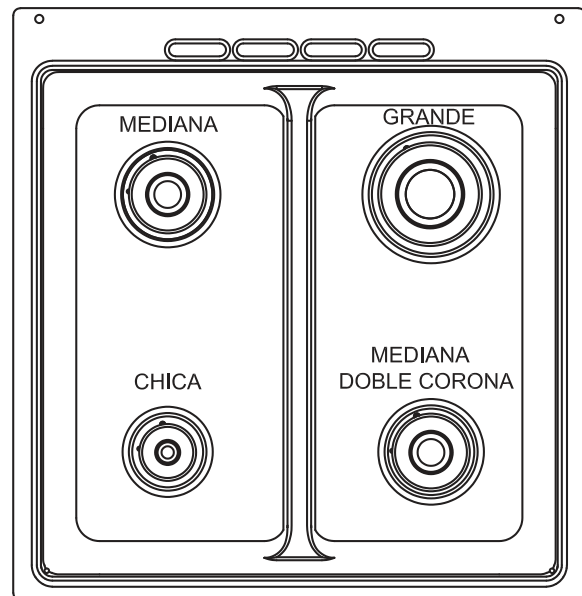
5. Fije en la cocina la rienda con el tornillo provisto en la bolsa del manual (Fig. 10). Marque en la pared el agujero de fijación para la rienda, retire el artefacto y coloque el tarugo en la pared.
6. Reubique la cocina y efectúe la conexión.
7. Fije la cocina a la pared en forma rígida mediante la rienda provista con el tornillo alojado en el tarugo (NAG-312 3.1.6.). (Ver diagramas)
8. Abra el gas y controle con espuma de jabón que no haya pérdidas. Si se prueba con presión de aire, no superar 0,2 Kg/cm².

9. Vuelva a colocar en su lugar la plancha y el respaldo o tapa.
10. Verifique el buen funcionamiento del regulador de gas de su domicilio y que la presión del gas no supere los valores normales en gas natural: 1,8kPa (180 mm CA,) y en gas envasado 2,8kPa (280 mm CA). En caso de utilizar gas envasado ver "Multigas".

MULTIGAS

Los quemadores de las cocinas **LONGVIE** salen de fábrica listos para ser utilizados con gas natural. Dada su condición de Multigas no requieren regulación de aire primario ante el cambio del tipo de gas utilizado.

Para convertir el artefacto a gas envasado se deben reemplazar los inyectores instalados por el juego de inyectores provisto en el embalaje y ajustar a tope los by-



| MODELOS: | | 12231 / 12331 13231 / 13331 / 13501 / 13601 / 31501 | 19501 / 19601 21501 / 21601 |
|--------------|-----|---|-----------------------------|
| CHICA | GN | 75 | 72 |
| | GLP | 57 | 53 |
| MEDIANA | GN | 100 (2 UNIDADES) | 100 |
| | GLP | 70 (2 UNIDADES) | 72 |
| GRANDE | GN | 125 | 125 |
| | GLP | 85 | 89 |
| DOBLE CORONA | GN | - | 145 |
| | GLP | - | 103 |
| HORNO | GN | 132 | |
| | GLP | 94 | |

pass de mínimo, de robinetes y de termostato. Guarde en lugar seguro el juego de inyectores reemplazado. Para volver a transformar el artefacto a gas natural, se deben volver a reemplazar los inyectores y desajustar los by-pass de mínimo, de robinetes y de termostato.

VENTILACION TANGENCIAL
(Si corresponde)

Las cocinas poseen un dispositivo que permite disipar el calor del interior del gabinete, expulsando tangencialmente el aire caliente por las ranuras que se encuentran entre la puerta del horno y el panel de mandos, permitiendo mantener el nicho, componentes

La opción con ventilación tangencial cuenta con un sensor de temperatura mínima de trabajo, que comanda automáticamente el encendido/apagado del ventilador permitiendo que aún finalizada la cocción pueda permanecer encendido expulsando calor por el frente del horno hasta llegar nuevamente por debajo de esa temperatura, por este motivo se debe tener precaución al abrir la puerta del horno aunque la cocción haya finalizado y el horno se encuentre apagado.

electrónicos, perillas, panel de mando y manija a una temperatura apta de trabajo. (Ver Fig. 11)

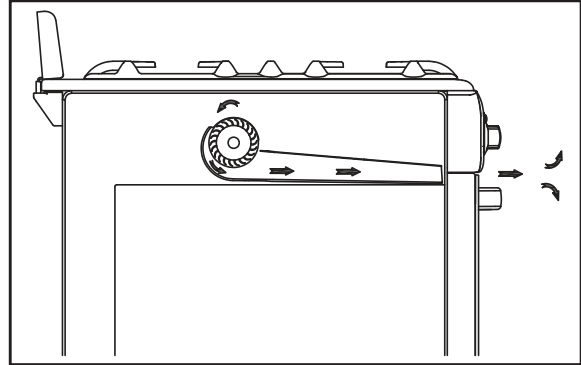
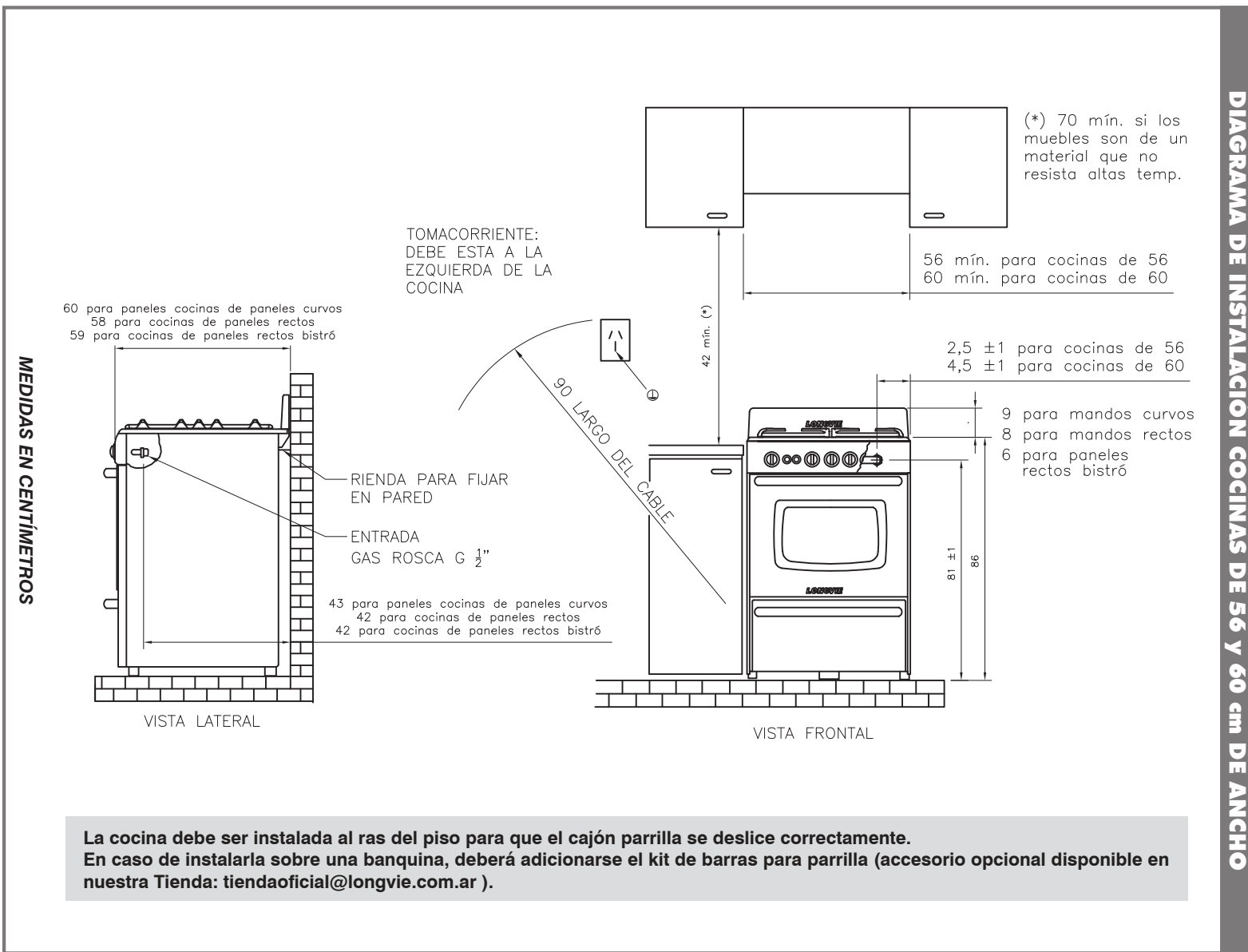


Fig. 11

IMPORTANTE:
Antes de utilizar por primera vez el producto, remueva los vinilos protectores en las zonas protegidas (acero inoxidable, vidrios, plásticos, etc.) Ya que una vez utilizado el producto el calor puede imposibilitar la remoción de dichos vinilos.

| MATRÍCULA DE APROBACIÓN MULTIGAS | MODELOS APROBADOS | IRAM 2092 220 V 50 Hz | GRILL | VOLUMEN HORNO | CONSUMO | | | | | | ANCHO cm | DESCRIPCIÓN PANEL | CATEGORÍA |
|--|--|-----------------------------|-------|---------------|--------------------------|-------------------------|------------------------------|---|---|--|-------------|----------------------|--------------|
| | | | | | Horno | Hornalla Chica | Hornalla Mediana | Hornalla Grande | Hornalla Doble Corona | TOTAL | | | |
| M01-0065-01-087 | 13601BF - 13601XF | 25 W | NO | 70 dm3 | 3,14 Kw (2700 Kcal/h) | 0,93 Kw (800 Kcal/h) | 2 x 1,68 Kw (1450 Kcal/h) | 2,56 Kw (2200 Kcal/h) | — | 9,99 Kw (8600 Kcal/h) | 60 | CURVO | I12H3P |
| | 19601B - 19601X 19600X - 21601G 21601X | 1800 W | SI | 66,5 dm3 | 3,14 Kw (2700 Kcal/h) | 0,93 Kw (800 Kcal/h) | 1,74 Kw (1500 Kcal/h) | GN: 2,56 Kw (2200 Kcal/h) GLP: 2,32 Kw (2000 Kcal/h) | GN: 3,49 Kw (3000 Kcal/h) GLP: 3,37 Kw (2900 Kcal/h) | GN: 11,86 Kw (10200 Kcal/h) GLP: 11,51 Kw (9900 Kcal/h) | | | |
| | 21601GT - 21601XT | 1814 W | | | | | | | | | | | |
| M01-0065-01-083 | 13501BF - 13501XF | 25 W | NO | 70 dm3 | 3,14 Kw (2700 Kcal/h) | 0,93 Kw (800 Kcal/h) | 2 x 1,68 Kw (1450 Kcal/h) | 2,56 Kw (2200 Kcal/h) | — | 9,99 Kw (8600 Kcal/h) | 56 | RECTO | RECTO BISTRÓ |
| | 19501B - 19501X 19500X - 19501G 21501G - 21501X | 1800 W | SI | 66,5 dm3 | 3,14 Kw (2700 Kcal/h) | 0,93 Kw (800 Kcal/h) | 1,74 Kw (1500 Kcal/h) | GN: 2,56 Kw (2200 Kcal/h) GLP: 2,32 Kw (2000 Kcal/h) | GN: 3,49 Kw (3000 Kcal/h) GLP: 3,37 Kw (2900 Kcal/h) | GN: 11,86 Kw (10200 Kcal/h) GLP: 11,51 Kw (9900 Kcal/h) | | | |
| | 21501GT - 21501XT | 1814 W | | | | | | | | | | | |
| M01-0065-01-080 | 12231B - 12231G 12231X - 13231BF 13231XF | — | NO | 70 dm3 | 3,14 Kw (2700 Kcal/h) | 0,93 Kw (800 Kcal/h) | 2 x 1,68 Kw (1450 Kcal/h) | 2,56 Kw (2200 Kcal/h) | — | 9,99 Kw (8600 Kcal/h) | 56 | RECTO | RECTO BISTRÓ |
| | 12231B - 12231G 12331X - 13331BF 13331GF - 13331XF | 25 W | | | | | | | | | | | |
| | 31501X - 31501XS | | | | | | | | | | | | |
| | | | | | | | | | | | | | |
| DIMENSIONES MÍNIMAS DE RECIPIENTES (mm) | | | | | 90 | 180 | 200 | 220 | NAG-312 2010 | | | | |

(El fabricante se reserva el derecho de efectuar cambios técnicos sin previo aviso)



La cocina debe ser instalada al ras del piso para que el cajón parrilla se deslice correctamente. En caso de instalarla sobre una banquina, deberá adicionarse el kit de barras para parrilla (accesorio opcional disponible en nuestra Tienda: tiendaoficial@longvie.com.ar).

DIAGRAMA DE INSTALACIÓN COCINAS DE 56 Y 60 cm DE ANCHO

Antes de la instalación, asegurarse de que las condiciones de distribución local (naturaleza y presión del gas) y el reglaje del artefacto son compatibles.

Las condiciones de reglaje de este artefacto deben estar inscritas sobre la etiqueta (o placa de características).

Este artefacto no debe conectarse a un dispositivo de evacuación de los productos de combustión. Su instalación y conexión debe realizarse de acuerdo con las normas de instalación en vigor. Debe ponerse especial atención a las disposiciones aplicables en cuanto a la ventilación. NAG 312 2010

- ESTE ARTEFACTO NO ESTÁ DISEÑADO PARA EL USO POR PERSONAS CON REDUCIDAS CAPACIDADES FÍSICAS, SENSORIALES, MENTALES, O NIÑOS CON FALTA DE EXPERIENCIA Y CONOCIMIENTO, A MENOS QUE ELLOS HAYAN SIDO SUPERVISADOS O INSTRUIDOS ACERCA DEL USO DEL ARTEFACTO POR PERSONAS RESPONSABLES DE SU SEGURIDAD.
- SE RECOMIENDA EVITAR QUE NIÑOS LO MANIPULEN O JUEGUEN CERCA, ESPECIALMENTE CUANDO ESTÉ EN FUNCIONAMIENTO.
- EL ARTEFACTO NO DEBE SER UTILIZADO COMO ELEMENTO DE CALEFACCIÓN.



SERVICIO DE ATENCIÓN AL CLIENTE

Laprida 4851 - (B1603ABI) Villa Martelli - Pcia. de Buenos Aires

Tel.: 011-4709-8501

WhatsApp: (54 291) 438-8778 / (54 261) 600-7080 / (54 11) 2600-7920/50

www.longvie.com

Chat: tiendaoficial.longvie.com

(El fabricante se reserva el derecho de efectuar cambios técnicos sin previo aviso)