

LONGVIE

Manual de Instrucciones Calefones Tiro Natural y Forzado



Atención al Cliente

Acceda al contacto de servicio de Atención al Cliente,
escaneando el código QR con su dispositivo móvil.



Manual de Usuario

longvie.com.ar

Garantía

LONGVIE S.A. garantiza al comprador de este artefacto por el término de 1 año (un año) a partir de la fecha de adquisición (fecha de la factura fiscal de la primera compra), el normal funcionamiento contra cualquier defecto de fabricación y/o vicio material, y se compromete a reparar el mismo -sin cargo alguno para el adquiriente- cuando el mismo fallare en situaciones normales de uso y bajo las condiciones que a continuación se detallan:

1. Este certificado de garantía es válido únicamente en la República Argentina.
2. Son beneficiarios del mismo el comprador original y los sucesivos adquirientes que exhiban la factura de la primera compra dentro del plazo antes mencionado.
3. En caso de traslado del artefacto a la fábrica o taller habilitado, el transporte será realizado por el responsable de la garantía y serán a su cargo los gastos de fletes y seguros.
4. Serán causas de anulación de esta garantía:
 - 4.1 Uso impropio o distinto del uso doméstico.
 - 4.2 Excesos o caídas de tensión eléctrica que impliquen uso en condiciones anormales.
 - 4.3 Excesiva presión de gas (en artefactos a gas).
 - 4.4 Instalación en condiciones distintas a las marcadas en el "Manual de Instalación, Uso y Mantenimiento" que se adjunta y forma parte de esta garantía.
 - 4.5 Instalación del artefacto a la intemperie, excepto la unidad exterior de los acondicionadores de aire.
 - 4.6 Instalación por parte de instaladores no matriculados.
 - 4.7 Intervención al artefacto por personal no autorizado por **LONGVIE S.A.**
 - 4.8 La operación del artefacto en condiciones no prescriptas en el "Manual de Instalación, Uso y Mantenimiento" que se adjunta y forma parte de esta garantía.
 - 4.9 Falta de mantenimiento según lo indica el "Manual de Instalación, Uso y Mantenimiento" que se adjunta y forma parte de esta garantía.
5. La garantía carecerá de validez si se observare lo siguiente:
 - 5.1 Enmiendas o raspaduras en los datos del certificado de garantía o factura fiscal.
 - 5.2 Falta de factura fiscal original.
 - 5.3 Falta de fecha en la factura.
6. En caso de reparación o compra de repuestos, el comprador deberá dirigirse personal o telefónicamente al servicio técnico autorizado más cercano según nómina que se adjunta a esta garantía.
7. No están cubiertos por esta garantía los siguientes casos:
 - 7.1 Los daños ocasionados al exterior del gabinete.
 - 7.2 Las roturas, golpes, caídas o rayaduras causadas por traslados o estibaje inadecuado.
 - 7.3 Los daños o fallas ocasionados por deficiencias o interrupciones del circuito de alimentación eléctrica, o defectos de instalación o por intervenciones no autorizadas.
 - 7.4 Los daños causados al artefacto por la incrustación de las sales minerales que pueda contener el agua utilizada.
8. **LONGVIE S.A.** no asume responsabilidad alguna por los daños personales o a la propiedad que pudieran causar la mala instalación o uso indebido del artefacto, incluyendo en este último caso a la falta de mantenimiento y/o limpieza adecuada.
9. **LONGVIE S.A.** asegura que este producto cumple con las normas de seguridad vigentes en el país.
10. En caso de falla, **LONGVIE S.A.** asegura al comprador la reparación y/o reposición de piezas para su correcto funcionamiento en un plazo no mayor a 30 días. No obstante, se deja aclarado que el plazo usual no supera las 72 hs. (3 días hábiles).
11. Toda intervención de nuestro servicio técnico autorizado, realizada a pedido del comprador dentro del plazo de la garantía, que no fuera originada por falla o defecto alguno cubierto por este certificado, deberá ser abonada por el interesado de acuerdo a la tarifa vigente de mano de obra y/o repuestos.
12. El presente certificado, que se ajusta a la Ley 24.240 y su decreto reglamentario 1798/94, anula cualquier otra garantía implícita o explícita, por la cual y expresamente no autorizamos a ninguna otra persona, sociedad o asociación a asumir por nuestra cuenta ninguna responsabilidad con respecto a nuestros productos.



LONGVIE

Laprida 4851 - (B1603ABI) Villa Martelli, Prov. de Bs. As. - Tel.: 4709-8501 - www.longvie.com

INDUSTRIA ARGENTINA

ART. 13887

MODELOS:

- De 12, 14, 15 y 16 litros/minuto
- Con doble Sensor
- Con y sin Encendido
- Con Encendido Automático Pilotless
- Modulante / Modulante Termostático
- Apto Solar

Le agradecemos el haber confiado en la tecnología **LONGVIE** al elegir su calefón y lo felicitamos por compartir con nosotros el orgullo que sentimos de haber logrado combinar funcionalidad, estilo, prestación y larga vida en un solo producto.

PRECAUCIONES

- Verificar el buen funcionamiento del regulador de gas de su domicilio y que la presión del gas no supere los valores nominales: Gas Natural 180 mm CA. - Gas Licuado 280 mm CA.
- Para el buen funcionamiento del calefón, la presión efectiva de alimentación de agua debe ser como mínimo equivalente a una columna de agua de 2 metros por encima de la salida más alta (*).
- En caso de ser necesario, el cambio del tipo de gas debe ser realizado por un instalador matriculado en su Compañía de gas.
- Si se detecta alguna pérdida de gas:
 - Evite encender luces o cualquier artefacto eléctrico.
 - No encienda ninguna llama ni fume en las proximidades de la zona.
 - Cierre de inmediato la llave de paso del gas.
 - Abra puertas y ventanas.
 - **Solicite la intervención de un gasista matriculado.**
- No guarde materiales inflamables en el recinto donde se encuentra instalado el calefón.
- No utilice productos corrosivos, tales como disolventes, aerosoles, detergentes clorados, pinturas, pegamentos, etc., que puedan producir daños en las piezas internas del calefón.
- Para garantizar la larga vida de su calefón recomendamos hacer realizar un mantenimiento anual por nuestro Servicio de Asistencia al Cliente.

(*) *Para obtener una presión de agua equivalente a una columna de agua de 2 metros de la salida más alta (generalmente una ducha), ésta debe encontrarse como mínimo 2 metros por debajo de la base del tanque de agua de la vivienda, siempre que la cañería no posea curvas ni obstrucciones. En tal caso la distancia de la base del tanque a la salida de agua más alta deberá ser mayor para compensar la pérdida de presión que ejerce cada curva u obstrucción en la cañería de agua. Si la instalación no proporciona esa presión, la válvula no habilitará el pasaje de gas y el quemador no encenderá.*

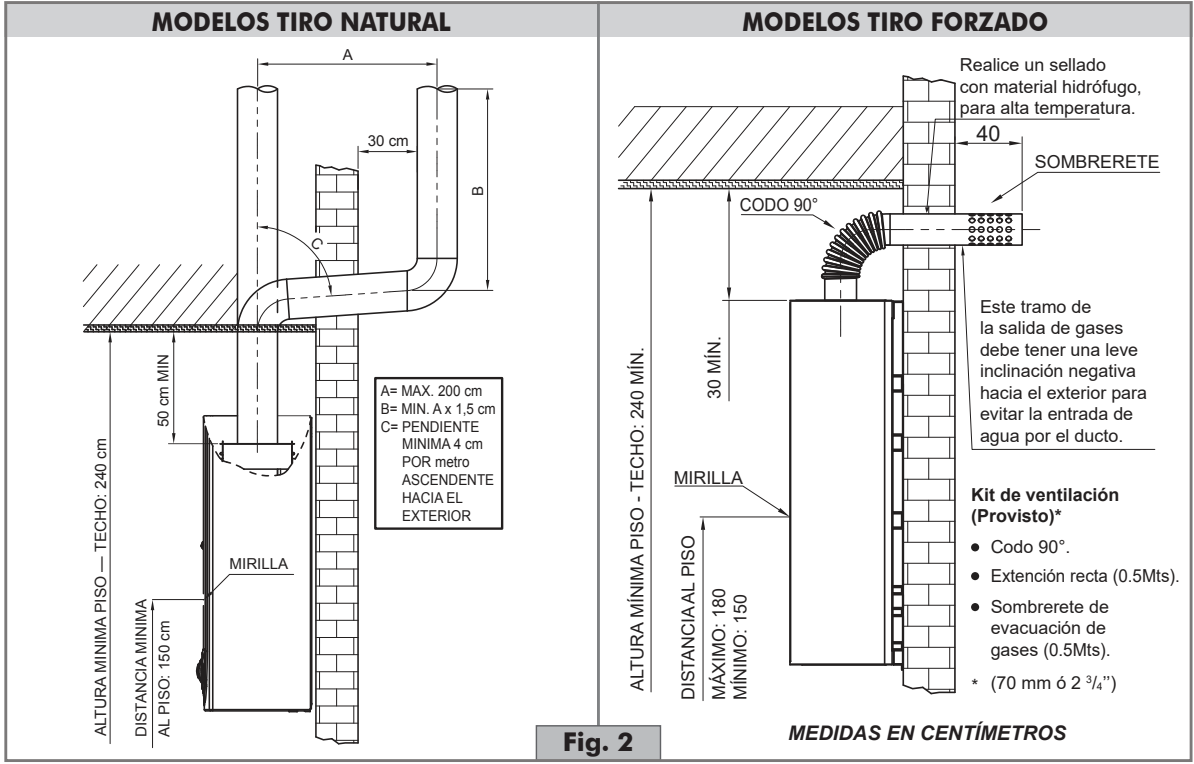
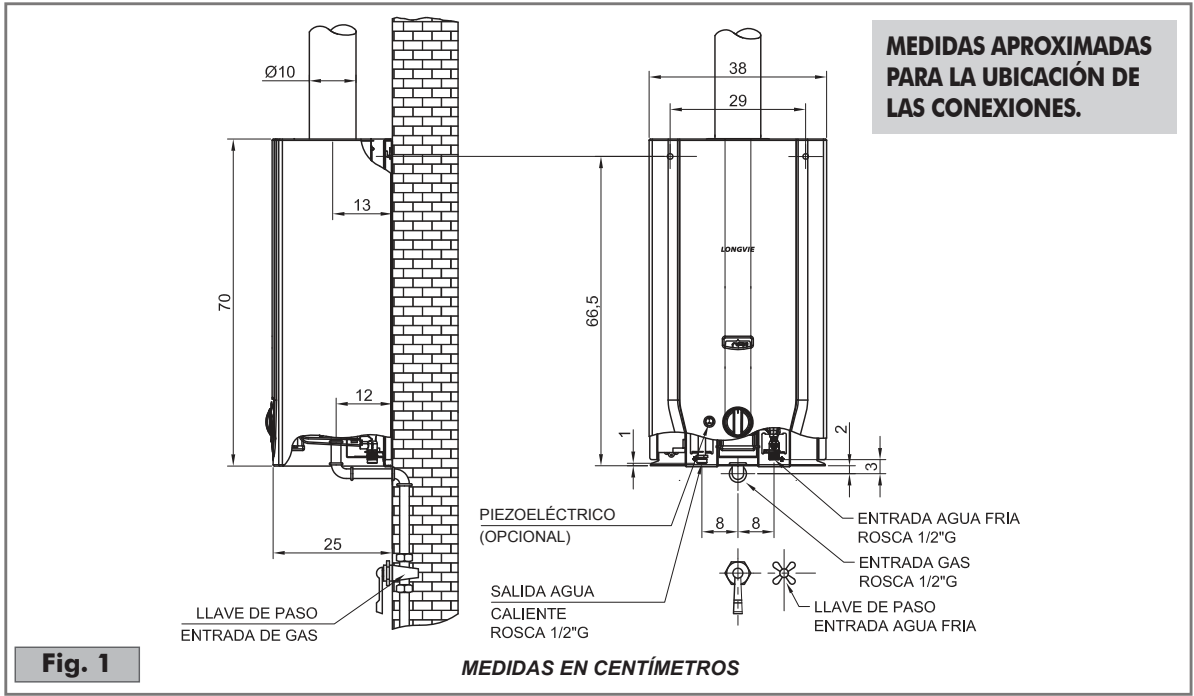
El caudal mínimo de agua de salida resultante de esta instalación debe ser el especificado en la tabla de características técnicas.

- Ante eventuales fallas o dudas acerca del funcionamiento o instalación de su calefón recurra siempre a nuestro Servicio de Asistencia al Cliente. En ningún caso intervenga o manipule por su cuenta el calefón o partes de su instalación.
- Antes de llamar al Técnico Autorizado verifique que la causa del inconveniente no sea ajena al calefón, tales como la falta de presión de agua o suministro de gas.

UBICACIÓN e INSTALACIÓN

- Al elegir la ubicación del calefón tenga en cuenta las Disposiciones y Normas de ENARGAS para la ejecución de instalaciones domiciliarias de gas.
- Todos los calefones son aptos para instalar en ambientes con altura mínima de 2,40 m de piso a cielo raso. (Fig. 2)
- La instalación debe ser realizada por un instalador matriculado en su Compañía de gas.
- No lo ubique a la intemperie, ni en lugares húmedos o expuestos a la acción del agua.
- El calefón puede ser colgado en cualquier tipo de pared.
- Debe ser instalado con conductos para la evacuación de gases de la combustión de Ø 100 mm (4") ó Ø 70 mm (2.3/4") según modelo.
- Tenga en cuenta la temperatura del conducto de evacuación de gases, proteja con aislación adecuada paredes sensibles al calor (ej. maderas) ó materiales fácilmente inflamables.
- Todos los calefones deben poseer Sensor de Evacuación de Gases Quemados. Si reemplazara otro calefón instalado, verifique previamente su compatibilidad con el sistema de ventilación existente. El cumplimiento de estas indicaciones y un periódico mantenimiento, **evitarán riesgos para la vida de los ocupantes de la vivienda.**
- Los calefones con Sensor de Evacuación de Gases Quemados cumplen con la circular de ENARGAS N° 1188/99: *Este artefacto cuenta con un dispositivo de seguridad especial para prevenir accidentes por monóxido de carbono (CO). No obstante, ello no habilita su instalación en baños ni dormitorios, ni evita las exigencias reglamentarias de ventilación del ambiente. Cualquier manipulación de los dispositivos de seguridad, entraña un grave riesgo para la salud, cuyas consecuencias serán responsabilidad de quien la efectuará.*
- Para retirar el frente del calefón extraiga la perilla que se encuentra colocada a presión y retire los dos tornillos que se encuentran detrás (mod. con una perilla), para doble regulación retire las perillas a presión y los tornillos de fijación detrás de la perilla derecha (mod. con dos perillas), en modulantes termostáticos desconectar el cable en la parte posterior del frente (mod. con pantalla). Para todos los modelos se deben retirar los dos tornillos que se encuentran en la parte inferior y posterior del gabinete. Luego extraiga la parte inferior del frente y elévelo para que se desenganche de la parte superior.
- Para colocar el frente, cácelo en los enganches de la parte superior y empuje la parte inferior hasta que calce en toda la superficie de la caja. Coloque los dos tornillos que se encuentran en la parte inferior/posterior del gabinete, y luego los tornillos/ficha que se encuentran detrás de la perilla/pantalla. Posteriormente coloque la o las perillas a presión.

DIAGRAMA DE INSTALACIÓN Y CARACTERÍSTICAS GENERALES



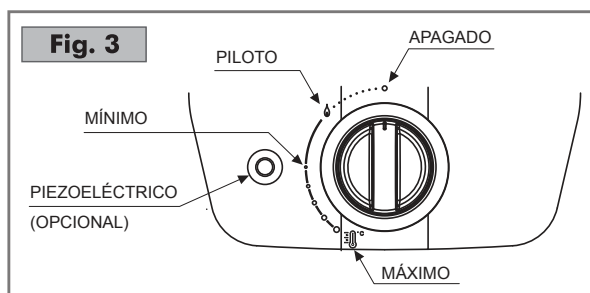
INSTRUCCIONES PARA EL USO

Al igual que en cualquier otro artefacto a gas que no se esté utilizando, es conveniente que la llave de paso del gas permanezca cerrada durante el período en que el calefón no sea utilizado, para mayor seguridad. Recuerde abrirla al ponerlo en funcionamiento.

Antes de su encendido inicial, purgue el calefón y la instalación de agua, abriendo varias canillas, hasta liberar el aire existente en la cañería.

MODELOS CON PILOTO, CON Y SIN ENCENDIDO PIEZOELECTRICO (Fig. 3):

- Gire en sentido antihorario la perilla hasta la posición PILOTO y oprímala.
- Si su calefón posee encendido piezoeléctrico, pulse el botón de encendido. De lo contrario introduzca un elemento de encendido convencional (fósforo, mechero, etc.) por la mirilla para encender la llama piloto.
- Mantenga oprimida la perilla unos 30 segundos para permitir que el calor de la llama del piloto active la válvula de seguridad.
- Si al soltar la perilla la llama piloto no quedara encendida, gire en sentido horario la perilla hasta la posición CERRADO (O) y aguarde 3 minutos antes de repetir la operación de encendido.
- Una vez encendido el piloto, gire en sentido antihorario la perilla hasta una posición entre mínimo y máximo que le permita obtener el agua a la temperatura deseada.



El quemador del calefón se encenderá cada vez que se abra una canilla y se apagará instantáneamente cuando se cierre. Al mezclar agua caliente y fría la temperatura del agua se regulará automáticamente mediante su válvula, que produce un efecto modulante en la llama.

APAGADO:

- Gire en sentido horario la perilla hasta la posición CERRADO (O).

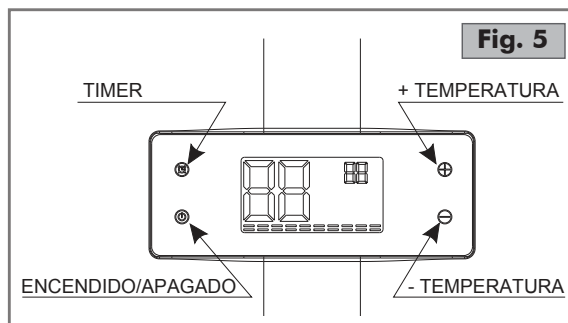
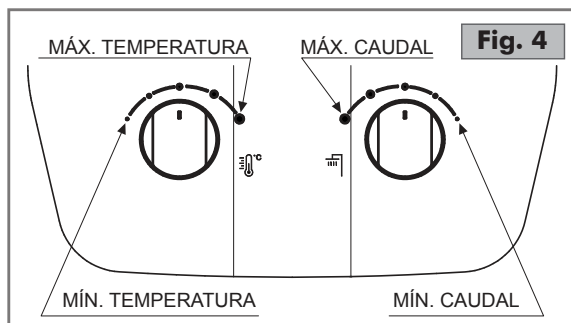
Tenga en cuenta que cuando realice la operación de encendido por primera vez, ésta suele demorarse hasta que se libere el aire que pueda permanecer acumulado en el circuito de gas del calefón.

Una vez apagado el calefón, espere al menos 3 minutos antes de proceder a su re-encendido.

MODELOS CON ENCENDIDO AUTOMÁTICO (Fig. 4 y 5):

- En modelos con dos perillas, asegúrese de colocar dos pilas tipo “D”. Las mismas no vienen incluidas en el equipo.
- En modelos con comando touch, el display viene desconectado para que el instalador pueda retirar el frente del calefón sin dañar el mismo al momento de la instalación. Una vez colocado el frente, deberá asegurarse de conectar el cable del display para poder comenzar a operar el equipo.

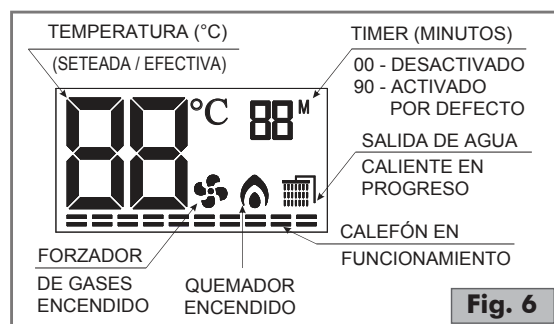
- En modelos con dos perillas, gire la de caudal en sentido antihorario hasta el punto máximo, luego gire la perilla de temperatura en sentido horario hasta lograr la temperatura deseada, en zonas muy frías es posible que requiera disminuir el caudal para lograrla (Fig. 4).
- En modelos con comando touch, oprima el pulsador de encendido para prender o apagar el calefón, luego regule la temperatura deseada presionando los pulsadores (+) para subir y (-) para bajar (fig. 5).



- La temperatura indicada corresponde a la deseada y seteada por el usuario mientras se realiza la configuración y luego a la temperatura efectiva de salida del agua caliente.
- Al dejar el calefón inactivo durante 5 minutos el display se apagará de manera automática.
- El quemador del calefón se encenderá cada vez que se abra una canilla y se apagará instantáneamente cuando se cierre. La temperatura del agua se regulará automáticamente mediante la válvula, que produce un efecto modulante en la llama.
- Estos modelos cuentan con la función Timer. De esta manera usted podrá configurar el calefón para que se apague automáticamente en el tiempo seleccionado. Por defecto el mismo se encuentra seteado en 90 (Minutos). Si desea cambiarlo debe pulsar el botón Timer que se encuentra en el display (Fig. 6). Oprimiendo los botones (-) y (+) puede configurar el tiempo deseado. Para desactivar esta función se debe presionar dos veces el botón Timer, quedará seteado en (00). Una vez seteado el tiempo de funcionamiento, el tiempo de apagado automático queda configurado cuando el tiempo elegido deja de titilar. En todos los sucesivos usos este nuevo tiempo queda configurado en el equipo.

ATENCIÓN:

EL EQUIPO VIENE CONFIGURADO CON UN TIEMPO AUTOMÁTICO DE CORTE DE 90 MINUTOS.



APAGADO:

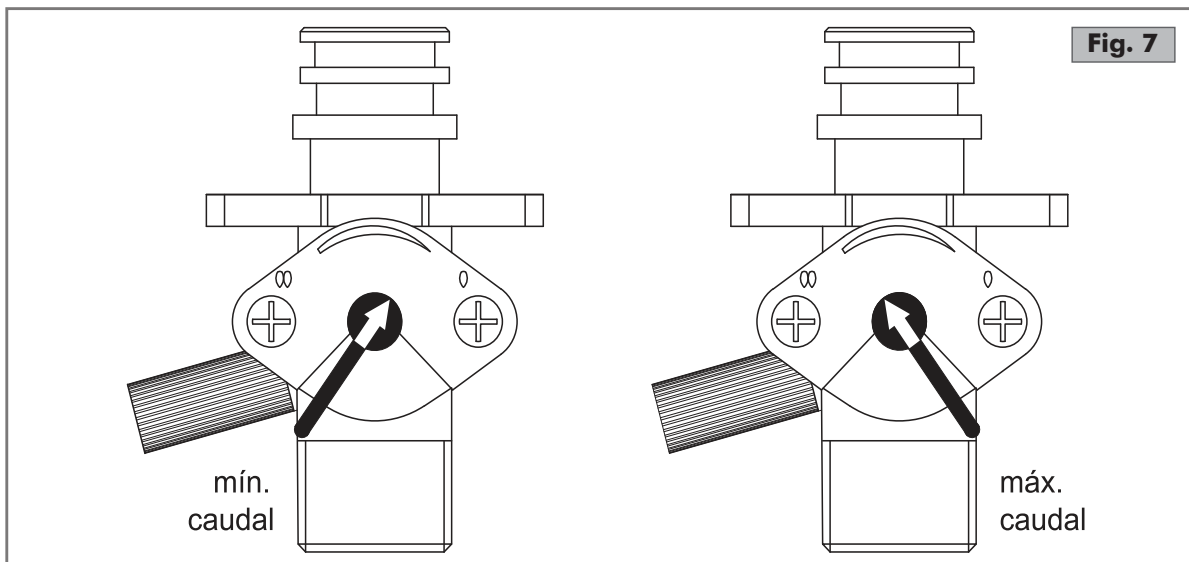
- Cuando se requiera asegurar que el calefón permanezca apagado, aun al abrir una canilla, gire la perilla hasta la posición de APAGADO (0) en modelos con una perilla, retire las pilas en modelos con dos perillas y presione el pulsador de apagado en modelos touch.

VÁLVULA DE SEGURIDAD:

Si por alguna razón se apagara la llama piloto, un dispositivo termoelectrico cortará el paso del gas.

VALVULA DE ENTRADA DE AGUA:

Los modelos con comando touch cuentan con una válvula de entrada de agua que permite regular el caudal.



LIMPIEZA:

- No utilice viruta de acero, productos abrasivos, esponjas metálicas, objetos cortantes o punzantes, ácidos, ni líquidos inflamables para la limpieza del calefón, ya que la pintura puede dañarse y perjudicar su limpieza ulterior.
- Limpie la superficie exterior con un trapo seco y quite cualquier mancha con agua y detergente.
- Nunca utilice lavandina y menos aún lavandina mezclada con detergente, cuyas emanaciones pueden provocar lesiones en el aparato respiratorio y son altamente corrosivos.

SI EL AGUA DE SU ZONA ES "DURA" (*) SE RECOMIENDA:

- No utilizar el calefón a temperaturas superiores a los 60°C.
- Incorporar un ablandador de intercambio iónico en el caño de ingreso del agua fría al calefón, disponible en comercios de productos sanitarios.

- Efectuar una limpieza y mantenimiento anual del radiador a través de nuestro Servicio de Asistencia al Cliente.
- Si su calefón tiene piloto se recomienda apagarlo en períodos largos sin uso.

(*) El término “dura” se aplica a las aguas con alto contenido de minerales disueltos en su composición, tales como sales de calcio, magnesio, etc., presentes especialmente en aguas provenientes de napas subterráneas. Estos minerales se van depositando en la serpentina del radiador, generalmente cuando el agua supera los 60°C de temperatura, formando capas de relativa dureza (sarro), que con el tiempo van restando eficiencia en la presión y calentamiento del agua del calefón.

ATENCIÓN:

En aquellos casos en los cuales el caudal es bajo, es fundamental que la temperatura de salida sea lo más baja posible, con el objetivo de prevenir la formación de sarro. En la página 5 se indica como se regula la potencia/temperatura y el caudal.

ESQUEMA DE COLOCACIÓN / CAMBIO DE BATERÍAS

Para colocar las baterías, abra la tapa, colóquelas respetando la polaridad y cierre la tapa. (Fig. 8)

Cuando se agoten las baterías deberá reemplazarlas por un par nuevo.

IMPORTANTE:

Respetar la polaridad de las pilas.

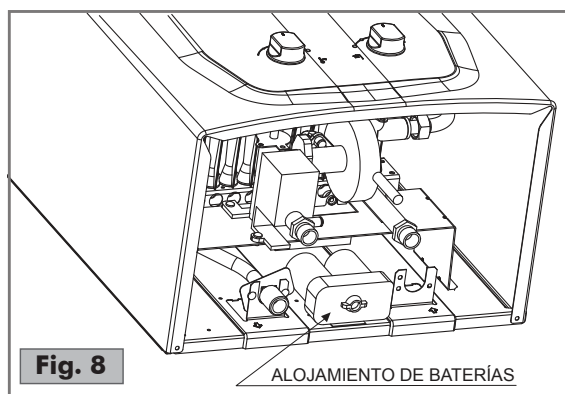


Fig. 8

ALOJAMIENTO DE BATERÍAS

Tiro natural:

CONDUCTO SALIDA DE GASES Ø 100 mm (4")	<h3>ATENCIÓN</h3> <ul style="list-style-type: none"> • Este artefacto debe ser instalado con conductos para la evacuación de gases de la combustión de Ø 100 mm (4"). • Su instalación debe ser realizada por un instalador matriculado. • Si se destina a reemplazar a otro calentador de agua, verifique previamente su compatibilidad con el sistema de ventilación existente. • El cumplimiento de estas indicaciones y un periódico mantenimiento, evitarán RIESGOS PARA LA VIDA de los ocupantes de la vivienda. • En la instalación, asegúrese de que todas las conexiones de agua, gas, electricidad y conductos de evacuación de los productos de la combustión hayan sido realizadas correctamente. • Este artefacto solo puede ser instalado en áreas de la vivienda que cumplan con los requisitos de las normas y los reglamentos de instalación y ventilación vigentes.
---	--

Tiro forzado:

CONDUCTO SALIDA DE GASES Ø 70 mm (2 3/4")	<h3>ATENCIÓN</h3> <ul style="list-style-type: none"> • Su instalación debe ser realizada por un instalador matriculado. • Si se destina a reemplazar a otro calentador de agua, verifique previamente su compatibilidad con el sistema de ventilación existente. • El cumplimiento de estas indicaciones y un periódico mantenimiento, evitarán RIESGOS PARA LA VIDA de los ocupantes de la vivienda. • En la instalación, asegúrese de que todas las conexiones de productos de la combustión hayan sido realizadas correctamente. • Este tipo de artefacto no debe ser instalado conectado a un sistema de conducto colectivo.
--	--



SERVICIO DE ATENCIÓN AL CLIENTE

Laprida 4851 - (B1603ABI) Villa Martelli - Pcia. de Buenos Aires

Tel.: 011-4709-8501

WhatsApp: (54 291) 438-8778 / (54 261) 600-7080 / (54 11) 2600-7920/50

www.longvie.com

Chat: tiendaoficial.longvie.com

(El fabricante se reserva el derecho de efectuar cambios técnicos sin previo aviso)

CARACTERÍSTICAS TÉCNICAS

ESPECIFICACIONES	UNIDAD DE MEDIDA	Modelos 12 L	Modelos 14 L		Modelos 15 L	Modelos 16 L	
		CN512SS	CN14SS	CN514SS	CN615SS	CF16	
Capacidad (con $\Delta t = 20^\circ \text{C}$)	l/min	12	14		14,5	16	
Consumo de gas	Gas Natural (GN)	kW (Kcal/hora)	19,77 (17.000)	23,26 (20.000)	23,26 (20.000)	23,26 (20.000)	26,74 (23.000)
	Gas Licuado (GLP)	kW (Kcal/hora)	18,60 (16.000)	23,26 (20.000)	23,26 (20.000)	23,26 (20.000)	26,74 (23.000)
Presión de gas	Gas Natural (GN)	kPa (mm CA)	1,8 (180)				
	Gas Licuado (GLP)	kPa (mm CA)	2,8 (280)				
Potencia Útil	Gas Natural (GN)	kW (Kcal/hora)	16,60 (14.280)	18,37 (15.800)	19,77 (17.000)	19,77 (17.000)	21,40 (18.400)
	Gas Licuado (GLP)	kW (Kcal/hora)	15,44 (13.280)	18,37 (15.800)	20,47 (17.600)	20,70 (17.800)	21,66 (18.630)
Caudal mínimo de agua	l/min	4,5					
Presión máxima de agua	kPa (bar)	450 (4,5)					
Consumo Mínimo	Gas Natural (GN)	kW (Kcal/hora)	8,24 (7.083)	9,21 (7.921)	9,30 (8.000)	7,32 (6.296)	7,79 (6.700)
	Gas Licuado (GLP)	kW (Kcal/hora)	7,88 (6.773)	10,68 (9.184)	8,14 (7.000)	7,25 (6.238)	7,38 (6.350)
Categoría	Gas Natural (GN)	I2H					
	Gas Licuado (GLP)	I3B/P					
Dimensiones	Ancho	cm	38				
	Alto	cm	70				
	Profundidad	cm	25				
	Peso sin embalaje	kg	12,8	11,7	12,9	12,6	14,1
Número de Matrícula de Aprobación	Gas Natural (GN)	01-0065-04-034	01-0065-04-033	01-0065-04-033	01-0065-04-040	01-0065-04-039	
	Gas Licuado (GLP)	02-0065-04-034	02-0065-04-033	02-0065-04-033	02-0065-04-040	02-0065-04-039	
	Eléctrica	–	–	–	–	–	
Tensión de alimentación	Vac / Vdc	3 Vdc	–	3 Vdc	220 Vac	220 Vac	
Frecuencia	Hz	–	–	–	50	50	
Potencia eléctrica	W	–	–	–	20	50	
Grado de protección		–	–	–	IPX1	IPX1	
Grado de protección		–	–	–	SI	SI	
Norma de aprobación		NAG 313 2018					

* Tabla técnica sujeta a actualización según se obtengan las aprobaciones de los demás modelos.