

LINEA
ENCASTRABLE

LONGVIE

Manual de Instrucciones Anafes



MANUAL DEL USUARIO



SERVICIO TÉCNICO

*Le agradecemos haber confiado en la tecnología **LONGVIE** y lo felicitamos por compartir con nosotros el orgullo que sentimos de haber logrado combinar estilo, robustez, funcionalidad, prestación, fácil limpieza y larga vida en un solo producto.*

longvie.com.ar

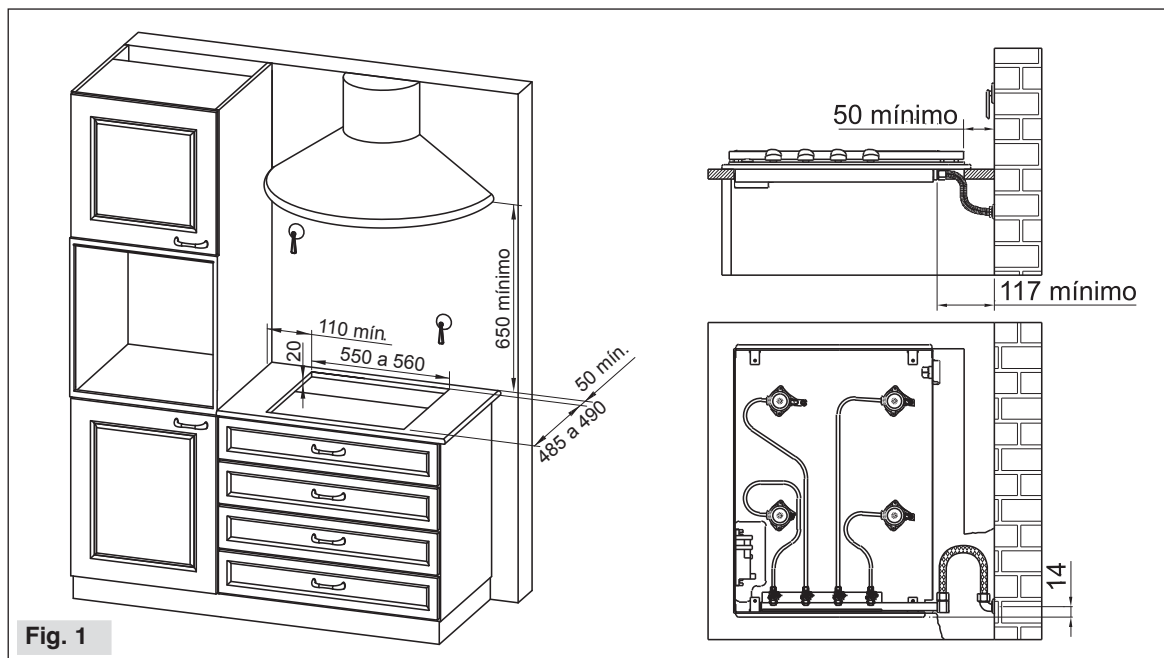
RECOMENDACIONES DE SEGURIDAD

- Los anafes son artefactos que debido a su uso adquieren alta temperatura, revistiendo un riesgo para las personas. Evite que los niños se acerquen y tomen contacto con ellos cuando se encuentren en funcionamiento.
- Si se detecta alguna pérdida de gas cierre de inmediato la llave de paso, desconecte el artefacto de la red de suministro eléctrico y solicite la reparación al servicio técnico autorizado.
- En caso de una extinción accidental de las llamas del quemador cerrar el mando de accionamiento del quemador y no reintentar reencender éste durante por lo menos 1 minuto. (NAG-312 3.2.12.3)
- Ante eventuales fallas o dudas acerca del funcionamiento de los distintos elementos de su anafe recurra siempre a nuestro Servicio de Asistencia al Cliente.
- Este artefacto no ha sido diseñado para el uso de niños o personas con reducidas capacidades físicas, sensoriales o mentales, o con falta de experiencia y conocimiento, a menos que sean supervisados o instruidos acerca de su uso por personas responsables de su seguridad. Los niños deben ser supervisados para asegurar que no jueguen con el artefacto.

INSTALACIÓN

UBICACIÓN

Los anafes **LONGVIE** pueden ser encastrados sobre cualquier tipo de mesada, teniendo en cuenta que la abertura a practicar en ella debe mantener una distancia mínima de 50 mm del borde trasero, 110 mm del lado izquierdo y 750 mm entre el plano de las rejillas y un eventual mueble colocado encima del anafe (Fig. 1).



Cuando se desee ubicar el anafe encima de un horno a gas **LONGVIE** instalado en un mueble bajo mesada (Fig. 2), debe utilizarse un anafe **LONGVIE** con ventilación para horno bajo mesada, que en su parte posterior presenta una serie de ranuras diseñadas especialmente para permitir la adecuada evacuación de los gases calientes generados

por el horno, las cuales no deben ser obstruidas. En dicho caso se debe conectar la chimenea plana provista con el anafe y se recomienda cerrar completamente los laterales del nicho desde el piso hasta la mesada y contra la pared del fondo para evitar que el aire caliente invada los muebles adyacentes.

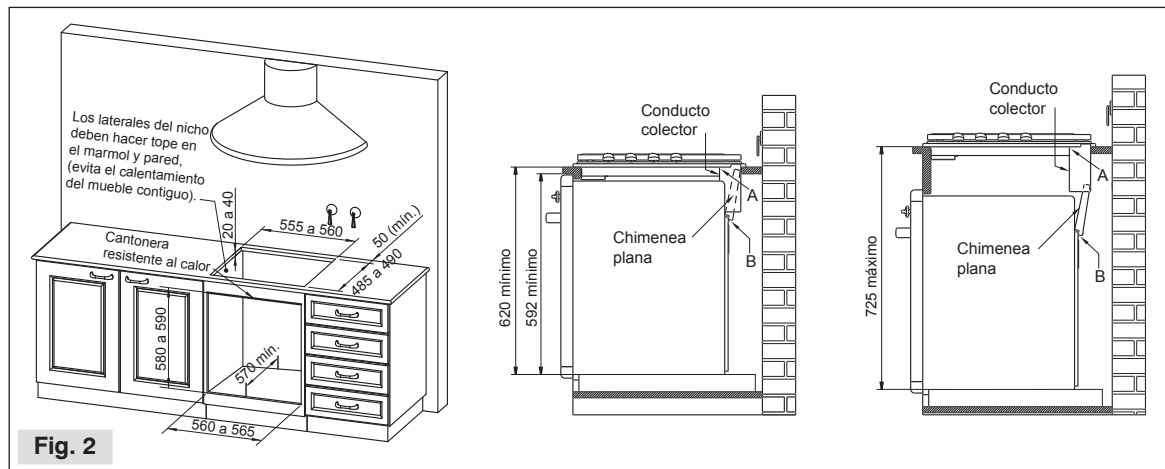


Fig. 2

Estos productos han sido diseñados exclusivamente para uso hogareño y no deben ser instalados a la intemperie.

La instalación debe ser realizada por un Instalador Matriculado teniendo en cuenta las Disposiciones y Normas de ENARGAS.

Para garantizar el buen funcionamiento del anafe el compartimento debe tener las dimensiones indicadas.

INSTALACIÓN ELÉCTRICA

Verifique que la dimensión de la línea de alimentación sea la adecuada a la potencia especificada en la placa de especificaciones del anafe y reproducida en el Cuadro de Especificaciones de este manual. La instalación eléctrica posee en el extremo una ficha normalizada con toma de tierra en el tercer contacto.

Se debe disponer de un tomacorriente normalizado de 10 Ampere con toma a tierra, a la vista y fácilmente accesible.

Haga verificar por un electricista calificado que el tomacorriente a utilizar tenga toma a tierra y que ésta efectivamente funcione. El mismo debe estar ubicado preferentemente del lado izquierdo fuera del nicho en cada artefacto visto desde el frente (Fig. 3).

Si los tomacorrientes no estuvieran a la vista, (por ejemplo, debajo de la mesada, o dentro del mueble), deberá colocarse necesariamente en la línea un interruptor bipolar con capacidad para 10 Ampere, en posición fácilmente accesible.

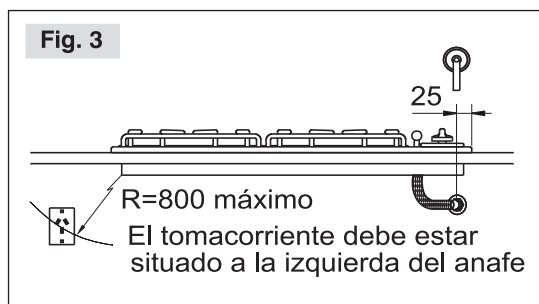


Fig. 3

Es necesario que la conexión a tierra se realice, por razones de seguridad, evitando el uso de adaptadores que omitan dicha conexión.

La norma IRAM 2.092-1.96 exige: “Si el cordón de alimentación está dañado debe ser reemplazado por el Fabricante o por su Representante o por cualquier persona calificada para evitar peligro”.

CONEXIONES FLEXIBLES APROBADAS

Si no se desea utilizar la conexión semirrígida provista, pueden utilizarse conexiones flexibles de cobre (IRAM 2568) (*) o de acero inoxidable, que cumplan las condiciones establecidas por ENARGAS.

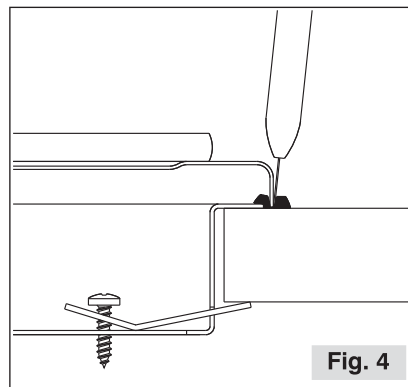
(*): Punto 6.6 de las Disposiciones y Normas Mínimas para la Ejecución de Instalaciones Domiciliarias de Gas.

PASOS A SEGUIR

Antes de proceder a la instalación del anafe verifique:

- Que el artefacto esté desconectado del tomacorriente
- Que el regulador de gas de su domicilio funcione correctamente
- Que la presión del gas no supere los valores normales (gas natural: 180 mm CA, gas envasado 280 mm CA). En caso de utilizar gas envasado ver “**Multigas**”.
- Que no haya cuerpos extraños en la cañería de gas del edificio. Sople la cañería para desalojar cualquier obstrucción.
- Que la llave de paso del gas funcione correctamente.

1. Ubique el anafe de manera precisa en su posición definitiva sobre la abertura de la mesada. Si el anafe se instalara sobre un horno bajo-mesada, verifique que la chimenea del horno quede embocada dentro del conducto colector del anafe.
2. Retire los tornillos de los quemadores y de la plancha (punta philips N° 2), y quite con cuidado la plancha sin mover la base del anafe, para acceder a la conexión de gas.
3. Sujete la base del anafe al mueble mediante las grampas y tornillos provistos (Fig. 4).
4. Presente la plancha y verifique que su posición sea la correcta. En caso contrario, corríjala y vuelva a ajustar las grampas.
5. Conecte el barral del anafe a la red domiciliaria de gas, preferentemente por medio de una conexión flexible aprobada según detalle precedente.
6. El extremo del barral del anafe termina en una rosca GCM $\frac{1}{2}$ ”.
7. Abra el gas y controle con espuma de detergente que no haya pérdidas. Si se prueba con presión de aire, no superar 0,2 Kg/cm 2 .
8. Coloque la plancha en su lugar, sujetándola con sus 4 tornillos.
9. Marque cuidadosamente sobre la mesada el contorno de la plancha.
10. Retire la plancha
11. Adhiera sobre la mesada el burlete provisto, montándolo sobre la línea marcada de modo que la línea quede aproximadamente en el centro del burlete.



12. Coloque nuevamente la plancha en su lugar.
13. Sujete la plancha y los quemadores con sus tornillos correspondientes.
14. Con un cutter o herramienta afilada refile el burlete al nivel del borde de la plancha.
15. Despegue y retire la parte sobrante del burlete (Ver fig. 4).

MULTIGAS

Los quemadores de los anafes a gas **LONGVIE** salen de fábrica listos para ser utilizados con gas natural. Dada su condición de Multigas no requieren regulación de aire primario ante el cambio del tipo de gas utilizado.

Para convertir el artefacto a gas envasado se deben reemplazar los inyectores instalados por el juego de inyectores provisto en el embalaje y ajustar a tope los by-pass de mínimo, de robinetes. Guarde en lugar seguro el juego de inyectores reemplazado.

Para volver a transformar el artefacto a gas natural, se deben volver a reemplazar los inyectores y desajustar los by-pass de mínimo, de robinetes y de termostato.

Antes de la instalación, asegurarse de que las condiciones de distribución local (naturaleza y presión del gas) y el reglaje del artefacto son compatibles.

Las condiciones de reglaje de este artefacto deben estar inscritas sobre la etiqueta (o placa de características).

Este artefacto no debe conectarse a un dispositivo de evacuación de los productos de combustión.

Su instalación y conexión debe realizarse de acuerdo con las normas de instalación en vigor. Debe ponerse especial atención a las disposiciones aplicables en cuanto a la ventilación. NAG 312 2010

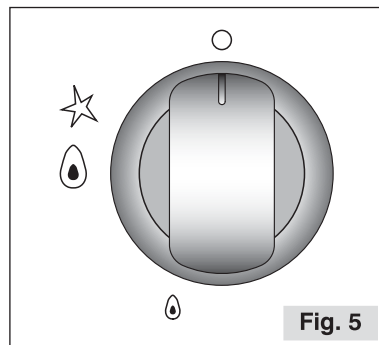
INSTRUCCIONES DE USO

El anafe debe ser utilizado exclusivamente para la función de cocción o calentamiento de alimentos. Cualquier otro uso es considerado peligroso y puede dañar al artefacto. No coloque sobre el anafe, utensilios que superen el límite dispuesto por el barral protector de perillas, a efectos de evitar su deterioro. Al igual que en cualquier otro artefacto a gas que no se esté utilizando, es conveniente que la llave de paso del gas permanezca cerrada durante la noche, para mayor seguridad. Recuerde abrirla al reiniciar las tareas culinarias.

Los anafes multigas **LONGVIE** cuentan con encendido instantáneo electrónico "a una mano" y quemadores de tres diferentes potencias para su óptimo aprovechamiento: uno de alta potencia (2.200 Kcal/hora); dos de 1.450 Kcal/hora y uno de 800 Kcal/hora.

ENCENDIDO:

1. Partiendo de la posición CERRADO (○) oprima y gire en sentido antihorario la perilla correspondiente al quemador seleccionado hasta la posición MÍNIMO (◡).
2. Anafe con Encendido Electrónico instantáneo "a una mano" (Fig. 5): mantenga presionada la perilla durante el encendido del quemador y sosténgala unos segundos más para que el calor de la llama active la válvula de seguridad.
3. A continuación suelte la perilla. El quemador quedará encendido normalmente.
(En caso que se apague el quemador repita los pasos 1, 2 y 3).
4. Gradúe la llama a la potencia deseada entre MÁXIMO (◡) y MÍNIMO (◡). (Fig. 5)



APAGADO:

Gire la perilla en sentido horario hasta la posición CERRADO (○).

LIMPIEZA

- Corte la corriente del anafe antes de comenzar la limpieza (Ver Instalación eléctrica).
- No utilice viruta de acero, productos abrasivos, esponjas metálicas, objetos cortantes o punzantes, ácidos, ni líquidos inflamables para la limpieza del artefacto, ya que la superficie puede dañarse y perjudicar su posterior limpieza.
- Limpie la superficie exterior con un trapo seco y quite cualquier mancha con agua y detergente.
- Las partes de acero inoxidable se deben secar con un paño suave o gamuza. Si aún quedaran manchas use un poco de vinagre caliente, enjuague y seque.
- Las rejas de las hornallas pueden lavarse fácilmente en la pileta de la cocina con agua caliente y detergente.
- Nunca utilice lavandina y menos aún mezclada con detergente, cuyas emanaciones pueden provocar lesiones en el aparato respiratorio, ya que son altamente corrosivos para las piezas del artefacto.
- No utilice vapor de agua.

CUADRO DE ESPECIFICACIONES

CARACTERÍSTICAS		UNIDAD	Anafes Gas natural o Envasado	DIMENSIONES Mín. de Recipientes (mm)
Encendido			Electrónico	
		W	10	
Hornallas	Grande	Kw (Kcal/h)	2.55 (2200)	200
	Mediana (2)		1.68 (1450)	180
	Chica		0.93 (800)	90
Alimentación eléctrica		Volt	220	
		Hz	50	
Medidas	Externas	Ancho	cm	58
		Alto	cm	3 (*)
		Profundidad	cm	52
	Min./Máx. del nicho	Ancho	cm	55,5 / 56
		Alto	cm	Mínimo 4 (*)
		Profundidad	cm	48,5 / 49
	Embalaje	Ancho	cm	64
		Alto	cm	13
		Profundidad	cm	58
Peso embalado		Kg	8	
			11	
Matrícula			M01-0065-01-093	
Categoría			II2H3P	
Certificados de Seguridad Eléctrica aprobados según Normas IRAM 2092-1/1996 NAG-312 2010				

(*): Medido desde la cara superior de la mesada hasta la cara inferior del gabinete.



SERVICIO DE ATENCIÓN AL CLIENTE

Laprida 4851 - (B1603ABI) Villa Martelli
Pcia. de Buenos Aires
Tel.: 4709-8501

(El fabricante se reserva el derecho de efectuar cambios técnicos sin previo aviso)

Garantía

LONGVIE S.A. garantiza al comprador de este artefacto por el término de 1 año (un año) a partir de la fecha de adquisición (fecha de la factura fiscal de la primera compra), el normal funcionamiento contra cualquier defecto de fabricación y/o vicio material, y se compromete a reparar el mismo -sin cargo alguno para el adquiriente- cuando el mismo fallare en situaciones normales de uso y bajo las condiciones que a continuación se detallan:

1. Este certificado de garantía es válido únicamente en la República Argentina.
2. Son beneficiarios del mismo el comprador original y los sucesivos adquirientes que exhiban la factura de la primera compra dentro del plazo antes mencionado.
3. En caso de traslado del artefacto a la fábrica o taller habilitado, el transporte será realizado por el responsable de la garantía y serán a su cargo los gastos de fletes y seguros.
4. Serán causas de anulación de esta garantía:
 - 4.1 Uso impropio o distinto del uso doméstico.
 - 4.2 Excesos o caídas de tensión eléctrica que impliquen uso en condiciones anormales.
 - 4.3 Excesiva presión de gas (en artefactos a gas).
 - 4.4 Instalación en condiciones distintas a las marcadas en el "Manual de Instalación, Uso y Mantenimiento" que se adjunta y forma parte de esta garantía.
 - 4.5 Instalación del artefacto a la intemperie, excepto la unidad exterior de los acondicionadores de aire.
 - 4.6 Instalación por parte de instaladores no matriculados.
 - 4.7 Intervención al artefacto por personal no autorizado por **LONGVIE S.A.**
 - 4.8 La operación del artefacto en condiciones no prescriptas en el "Manual de Instalación, Uso y Mantenimiento" que se adjunta y forma parte de esta garantía.
 - 4.9 Falta de mantenimiento según lo indica el "Manual de Instalación, Uso y Mantenimiento" que se adjunta y forma parte de esta garantía.
5. La garantía carecerá de validez si se observare lo siguiente:
 - 5.1 Enmiendas o raspaduras en los datos del certificado de garantía o factura fiscal.
 - 5.2 Falta de factura fiscal original.
 - 5.3 Falta de fecha en la factura.

6. En caso de reparación o compra de repuestos, el comprador deberá dirigirse personal o telefónicamente al servicio técnico autorizado más cercano según nómina que se adjunta a esta garantía.

7. No están cubiertos por esta garantía los siguientes casos:
- 7.1 Los daños ocasionados al exterior del gabinete.
 - 7.2 Las roturas, golpes, caídas o rayaduras causadas por traslados o estibaje inadecuado.
 - 7.3 Los daños o fallas ocasionados por deficiencias o interrupciones del circuito de alimentación eléctrica, o defectos de instalación o por intervenciones no autorizadas.
 - 7.4 Los daños causados al artefacto por la incrustación de las sales minerales que pueda contener el agua utilizada.

8. **LONGVIE S.A.** no asume responsabilidad alguna por los daños personales o a la propiedad que pudieran causar la mala instalación o uso indebido del artefacto, incluyendo en este último caso a la falta de mantenimiento y/o limpieza adecuada.

9. **LONGVIE S.A.** asegura que este producto cumple con las normas de seguridad vigentes en el país.

10. En caso de falla, **LONGVIE S.A.** asegura al comprador la reparación y/o reposición de piezas para su correcto funcionamiento en un plazo no mayor a 30 días. No obstante, se deja aclarado que el plazo usual no supera las 72 hs. (3 días hábiles).

11. Toda intervención de nuestro servicio técnico autorizado, realizada a pedido del comprador dentro del plazo de la garantía, que no fuera originada por falla o defecto alguno cubierto por este certificado, deberá ser abonada por el interesado de acuerdo a la tarifa vigente de mano de obra y/o repuestos.

12. El presente certificado, que se ajusta a la Ley 24.240 y su decreto reglamentario 1798/94, anula cualquier otra garantía implícita o explícita, por la cual y expresamente no autorizamos a ninguna otra persona, sociedad o asociación a asumir por nuestra cuenta ninguna responsabilidad con respecto a nuestros productos.



LONGVIE

Laprida 4851 - (B1603ABI) Villa Martelli, Prov. de Bs. As. - Tel.: 4709-8501 - www.longvie.com