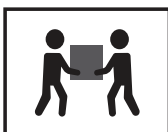
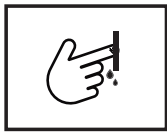


Horno Empotrado - Manual de Instalación

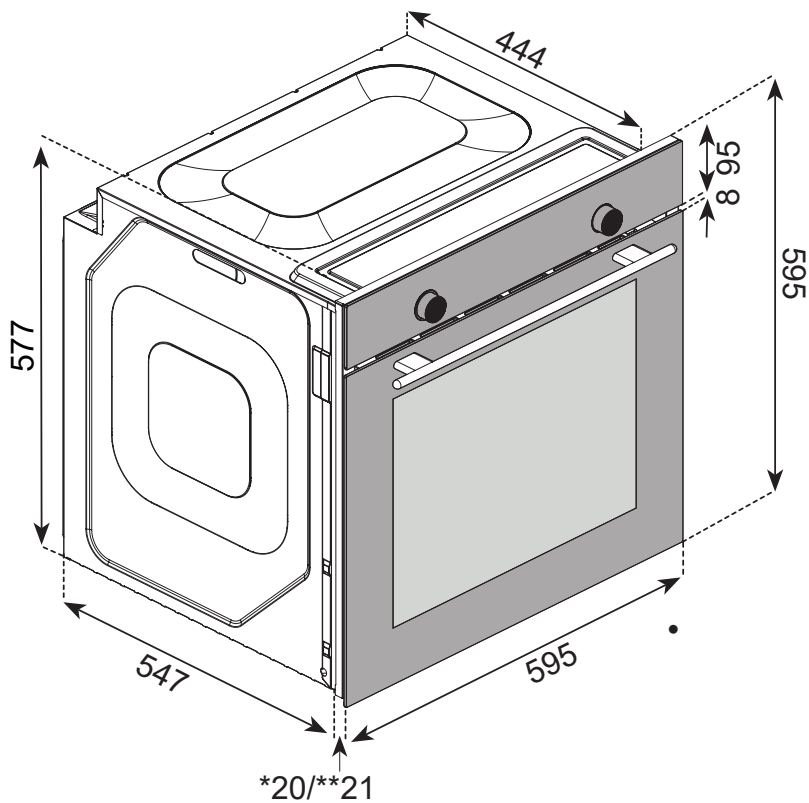
Built-in Oven - Installation Manual

Instalación del Aparato



Tamaños de Aparato

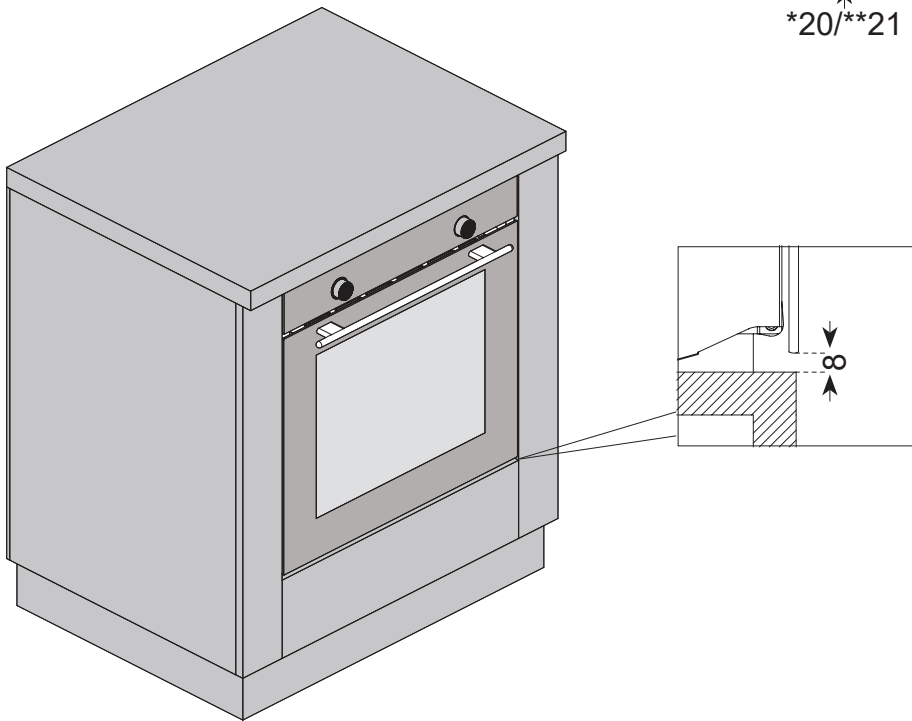
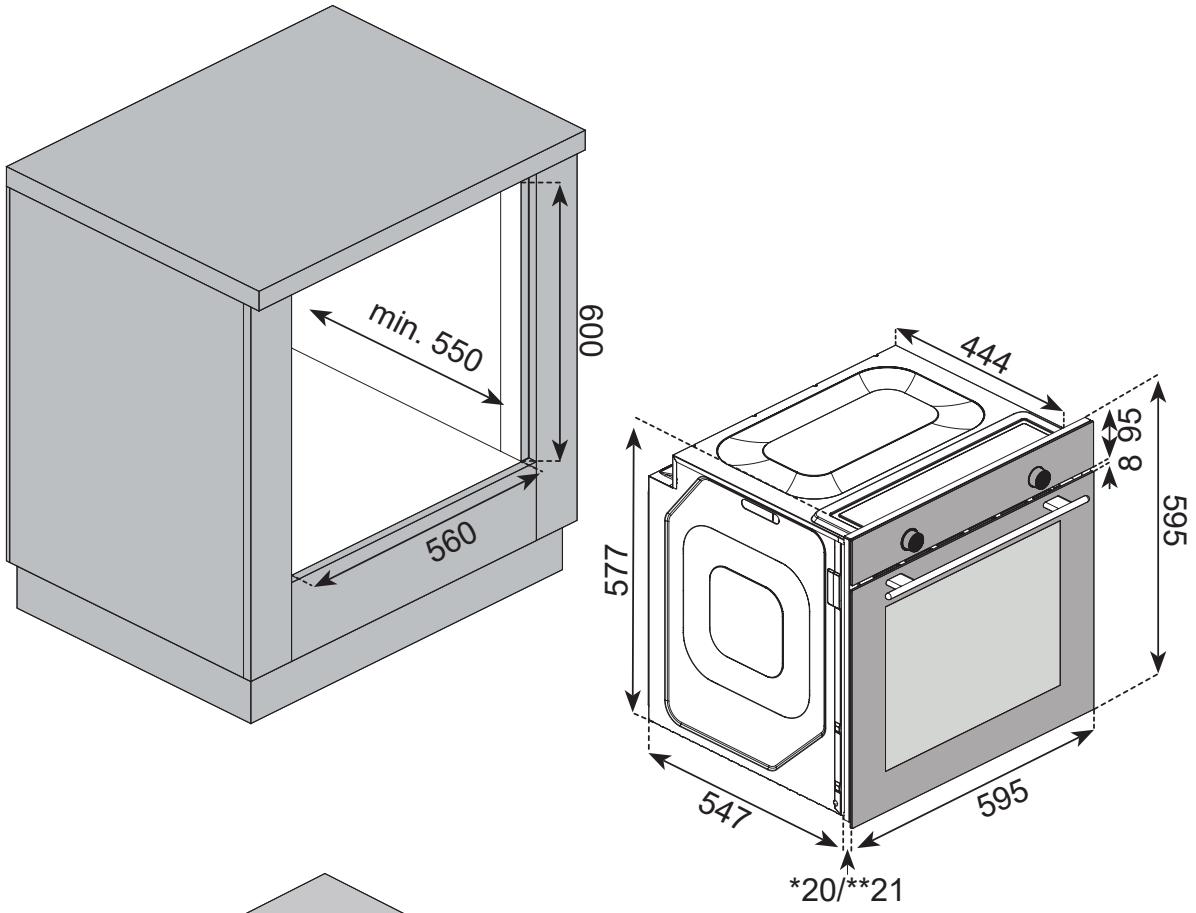
1

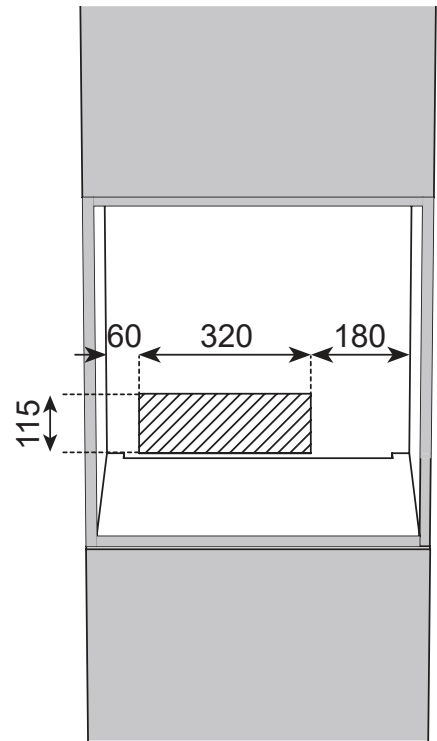
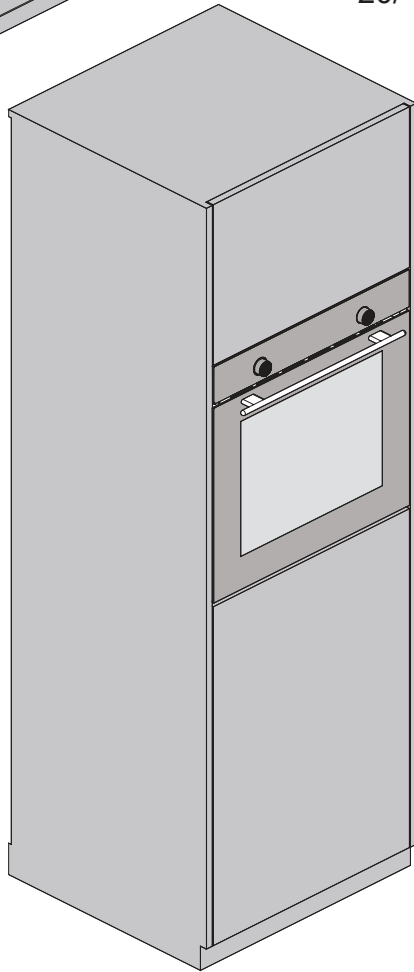
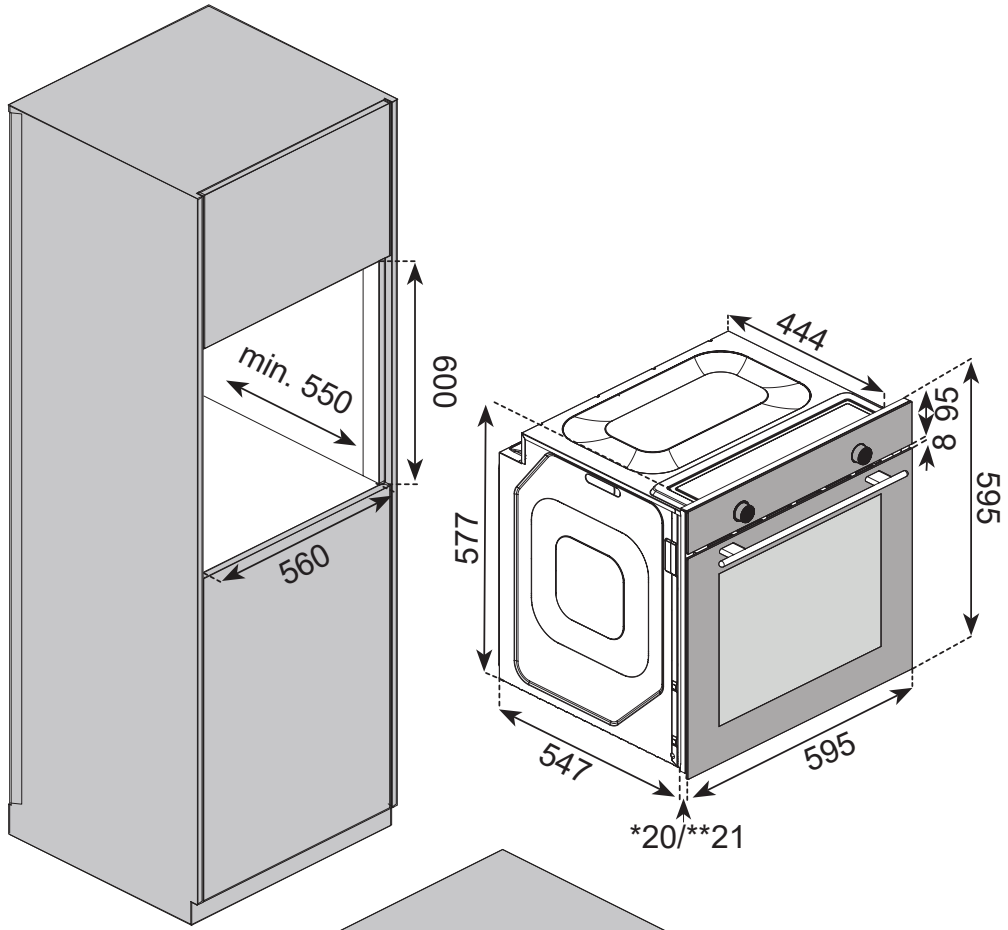


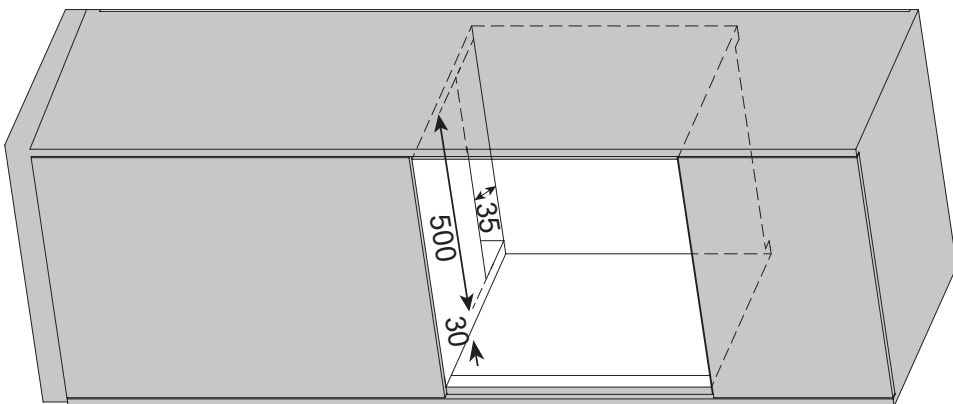
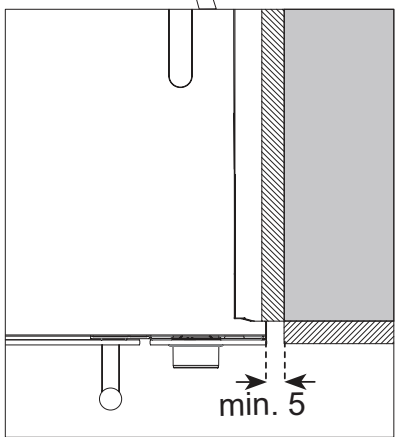
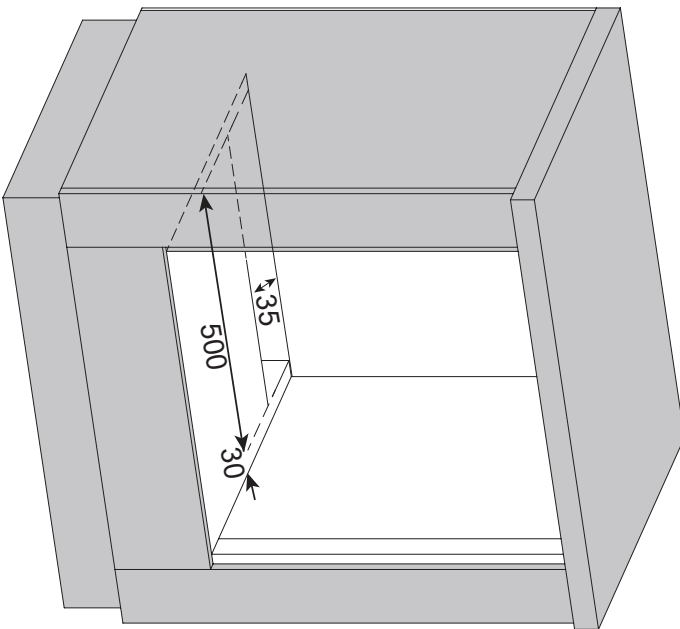
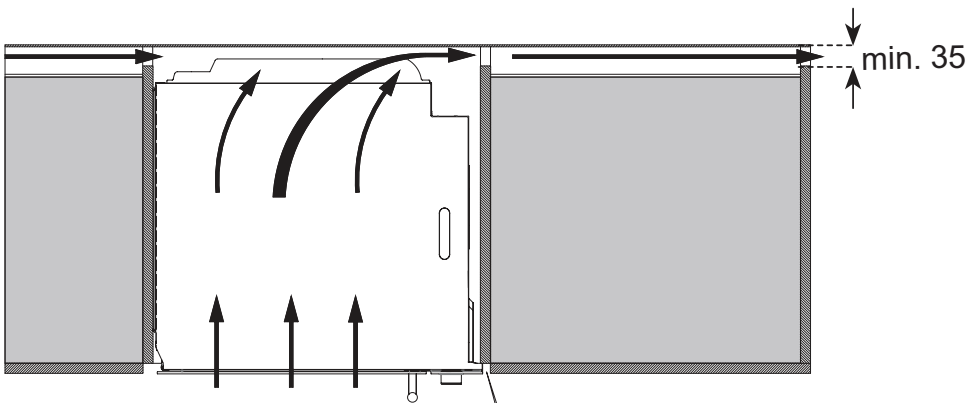
Tamaños dados en imágenes
Se muestran en mm.

* 20 mm Panel de Vidrio
** 21 mm Panel Inox

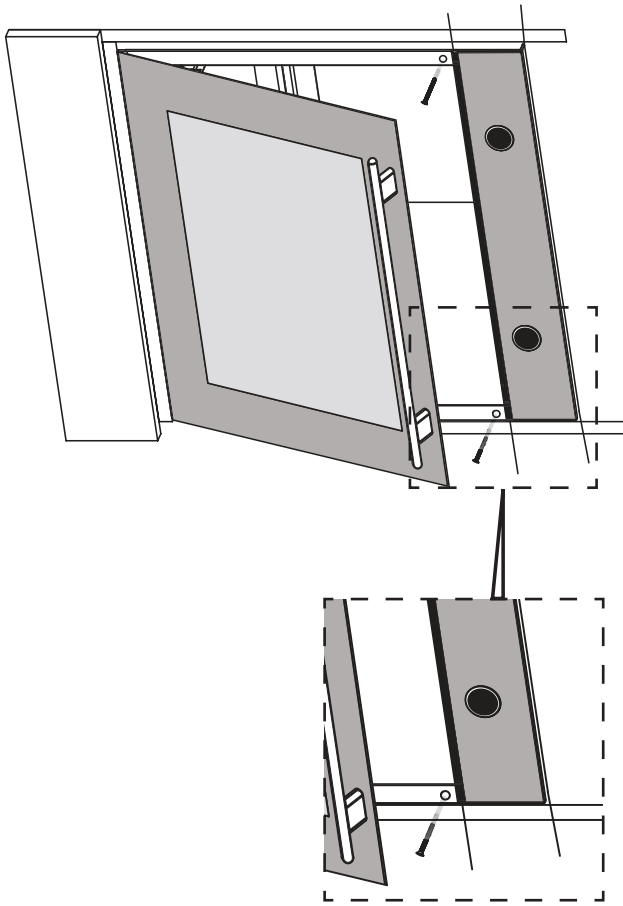
2



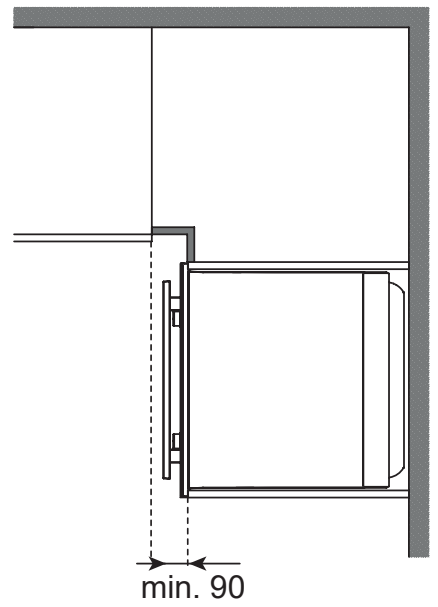




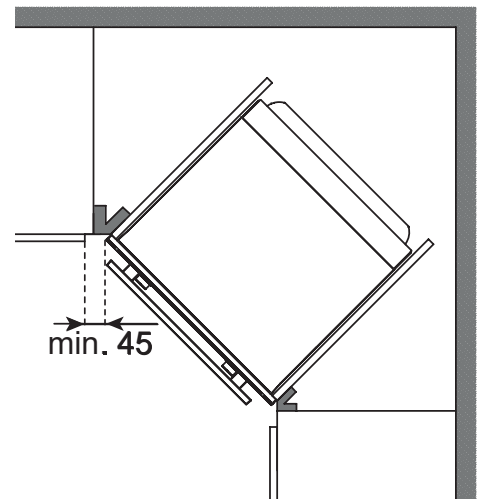
6



6



5



Advertencias Importantes

Para preparar el aparato al uso, asegúrese de que la instalación eléctrica sea adecuada. En caso de que no sea adecuado, llame a un técnico y haga los arreglos necesarios. El uso seguro está garantizado cuando la instalación se lleva a cabo como se describe en las instrucciones de instalación. El instalador es responsable de las averías causadas por una instalación incorrecta.

⚠ El cliente es responsable de la preparación del lugar donde se colocará el aparato y de la instalación eléctrica.

⚠ El fabricante no asume ninguna responsabilidad por los problemas que puedan surgir de las operaciones realizadas fuera de las personas autorizadas y la garantía se anula.

Transporte el aparato entre al menos dos personas. Levante el producto para evitar dañar el suelo.

- El aparato debe llevarse por al menos dos personas.

Conexión Eléctrica y Seguridad

⚠ Durante la instalación se debe desconectar la red eléctrica. No lo conecte hasta que el montaje esté terminado. El electrodoméstico deberá ser instalado correctamente por el servicio técnico autorizado de acuerdo con las instrucciones facilitadas.

- Es necesario que un servicio autorizado instale correctamente el aparato según las instrucciones suministradas.
- Nunca pase los cables de conexión por la superficie caliente. El derretimiento del cable puede provocar un cortocircuito e incendio.
- Los cables dañados deben ser sustituidos por un electricista.
- Las conexiones deben ser realizadas en tomas de la red de puesta a tierra de

Lleve el aparato levantando a fin de evitar daños en el piso.

- Hay que revisar el aparato después de desembalarlo. Si el aparato está dañado, no debe instalarse.
- Las piezas pueden estar afiladas durante la instalación, por lo que deben utilizarse guantes de protección.
- El aparato debe instalarse conforme a las normas locales de electricidad y gas.
- Tamaños dados en imágenes se muestran en mm.
- Los armarios de cocina deben estar fijos y en el mismo nivel que el aparato.
- No instale el aparato en muebles de decoración o encerrados. Resulta peligroso por el sobre-calentamiento.
- El mobiliario que se instale debe ser de un material resistente a la temperatura **(mínimo 100°C)**.
- No se recomienda instalarlo cerca del refrigerador. El calor afecta negativamente al rendimiento de estos dispositivos

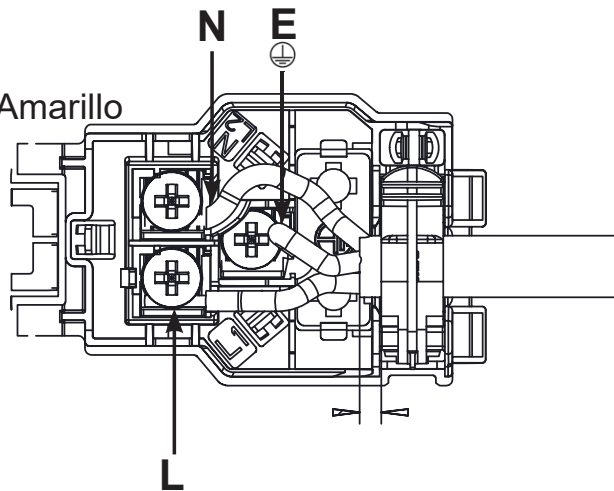
acuerdo con las normas. En caso de que no haya una toma de corriente adecuada, póngase en contacto con un electricista para que revise su instalación.

- Asegúrese de que su enchufe tiene conexión a tierra.
- La empresa no se hace responsable de los daños causados por tomas no conectadas a tierra.
- **Si el producto tiene cable y enchufe;** la conexión eléctrica se realiza enchufando en una toma de corriente conectada a tierra.
- **Si el producto tiene cable pero no enchufe;** la codificación se debe realizar por una persona debidamente cualificada.

Cable de puesta a tierra = E → Verde - Amarillo

Cable neutro = N → Azul

Cable de fase = L → Marrón



Instalación Bajo Encimera (Figura 2)

- La cabina debe cumplir con las medidas indicadas en la figura 2.
- Para obtener la ventilación requerida, el compartimento trasero de la cabina debe estar ventilado según las dimensiones indicadas en la figura 2.

Instalación en Armario Alto (Figura 3)

- La cabina debe cumplir con las medidas indicadas en la figura 3.
- Para obtener la ventilación requerida, el compartimento trasero de la cabina debe estar ventilado según las dimensiones indicadas en la figura.
- Adicionalmente, si el armario alto tiene un panel trasero, éste debe ser retirado.

Ventilación (Figura 4)

- Es necesario que la entrada de aire frío sea suficiente para obtener una

mayor eficiencia de su horno. Deje los huecos apropiados conforme a las dimensiones indicadas en la figura 4.

Instalación en Esquina (Figura 5)

- La instalación debe ajustarse a las dimensiones indicadas en la figura 5 para poder realizar la instalación y abrir la tapa del aparato.

Fijación del Aparato (Figura 6)

- Centre el dispositivo y empújelo completamente en el armario.
- El cable de red; no debe quedar debajo del horno o estar doblado entre el horno y el armario.
- Abra la cubierta del aparato.
- Fije el aparato con los tornillos suministrados.
- Atornille el aparato a través de los agujeros indicados en la figura 6.
- Asegúrese de fijar el horno. De lo contrario, existe el riesgo de vuelco durante el uso.

Controles Finales

- Conecte la electricidad después de la instalación.
- Para el uso del aparato lea el manual de usuario.

Retirar el Aparato de su Lugar

- Desconecte la conexión eléctrica.
- Retire los tornillos de fijación.
- Levante el aparato por lo menos con dos personas tirando de él.

Futuras Operaciones de Transporte

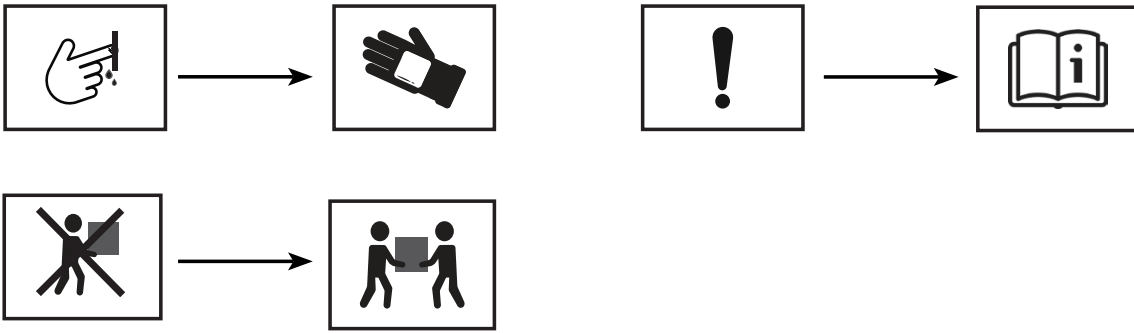
Al transportar en el futuro;

- Conserve la caja original del aparato. Si la caja original no está disponible, envuélvela bien con plástico de burbujas o cartón grueso y pégalas con cinta adhesiva.
- En caso de que haya accesorios en el interior, coloque un cartón en el tamaño de la cubierta del horno para evitar que se dañe. Utilizando cinta adhesiva evite que la cubierta se abra.

⚠ No levante el horno por el asa o la cubierta.

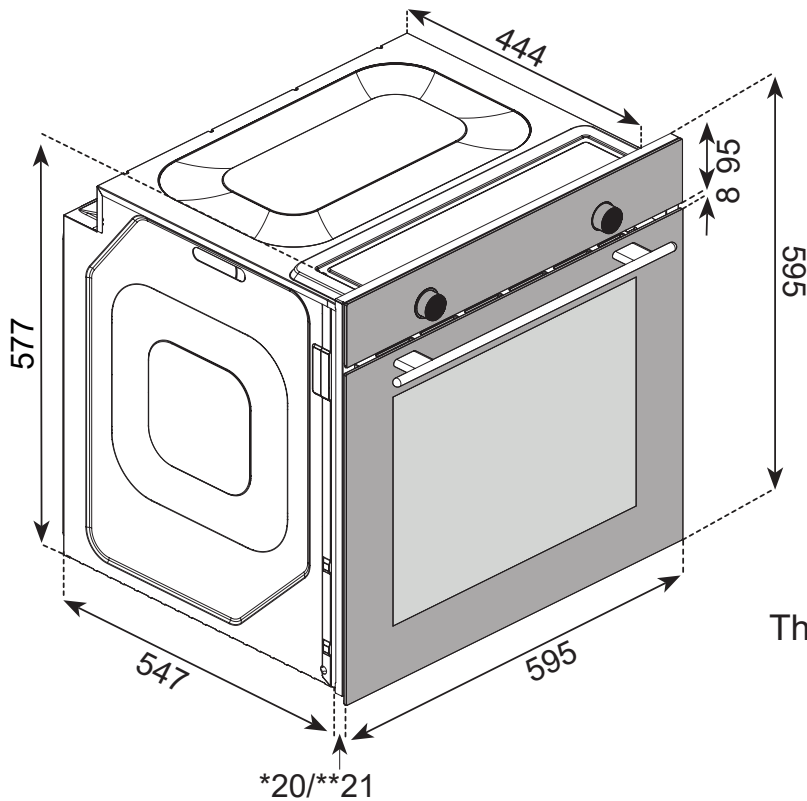
⚠ No coloque objetos sobre el producto, transpórtelo en posición vertical.

Installation Manual



Appliance Dimensions

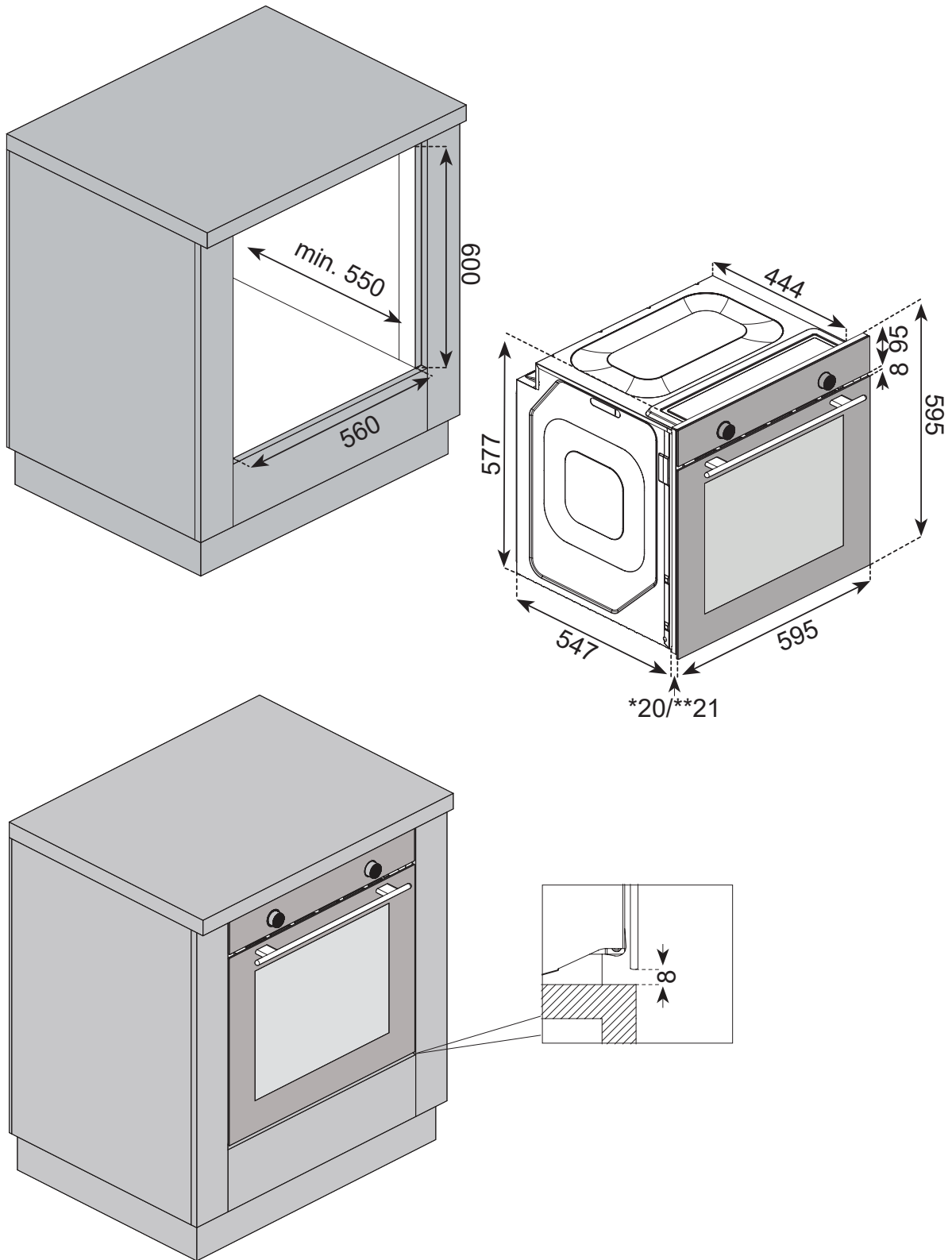
1



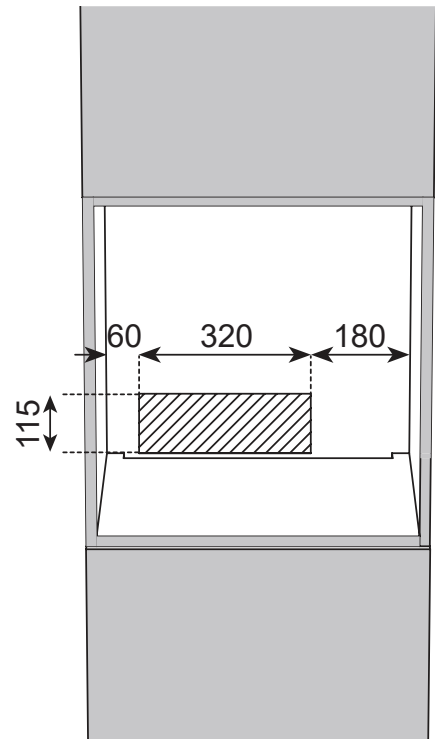
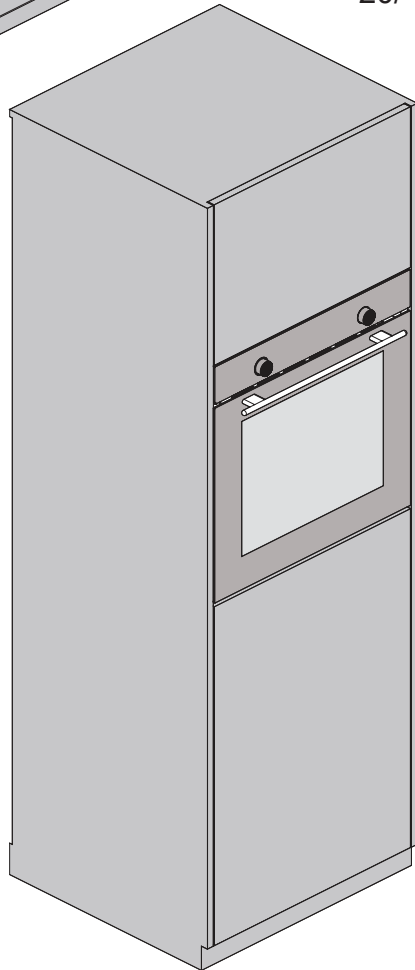
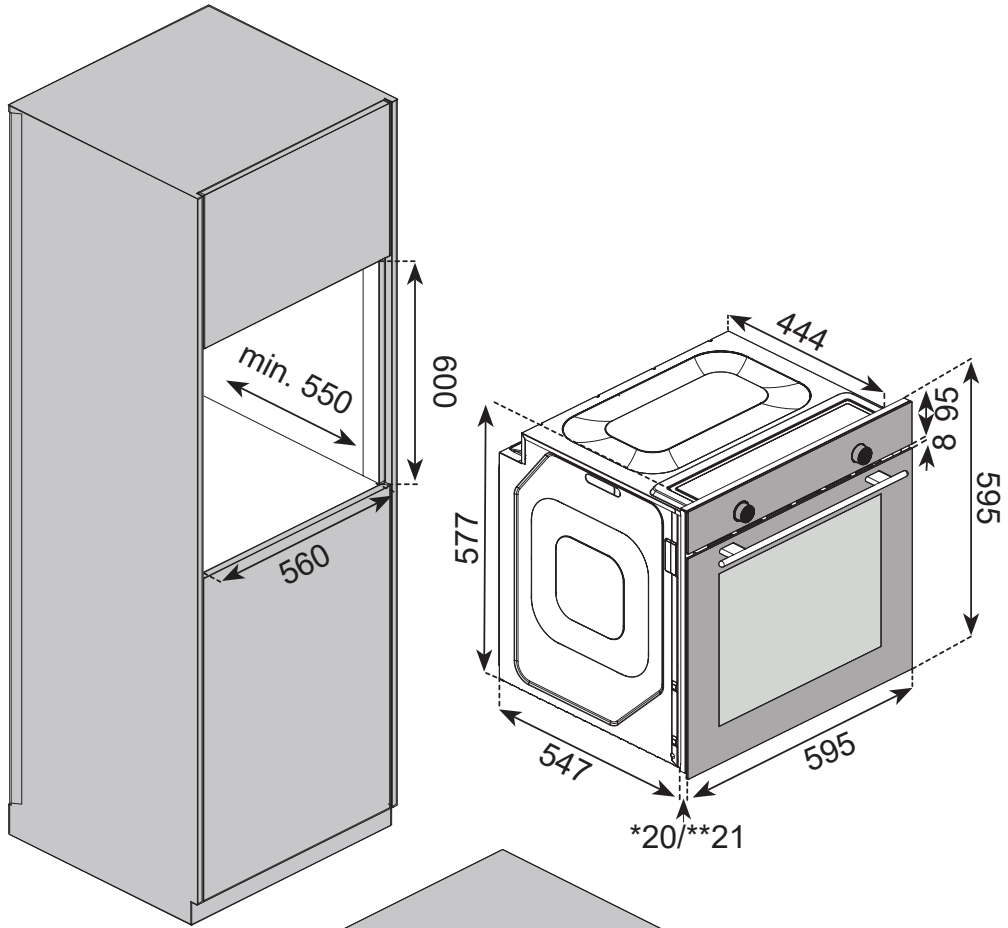
The dimensions mentioned in the image are in mm.

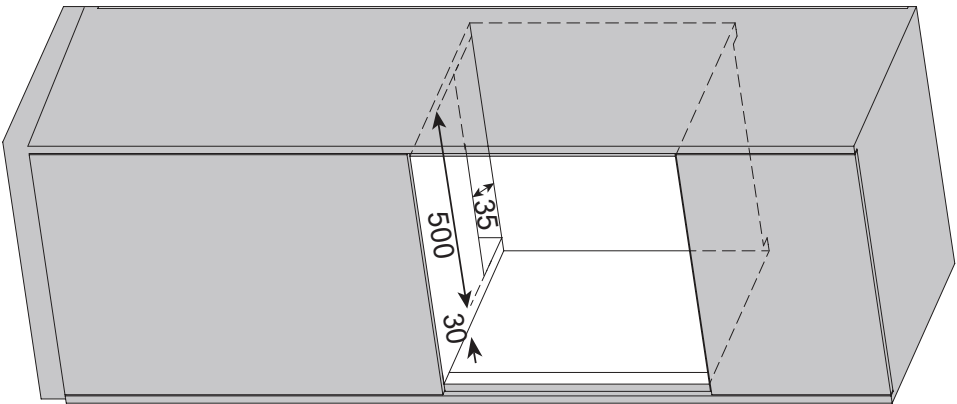
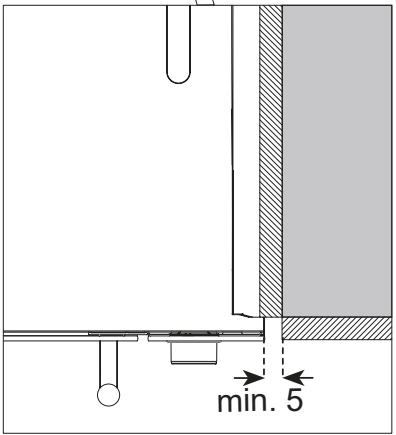
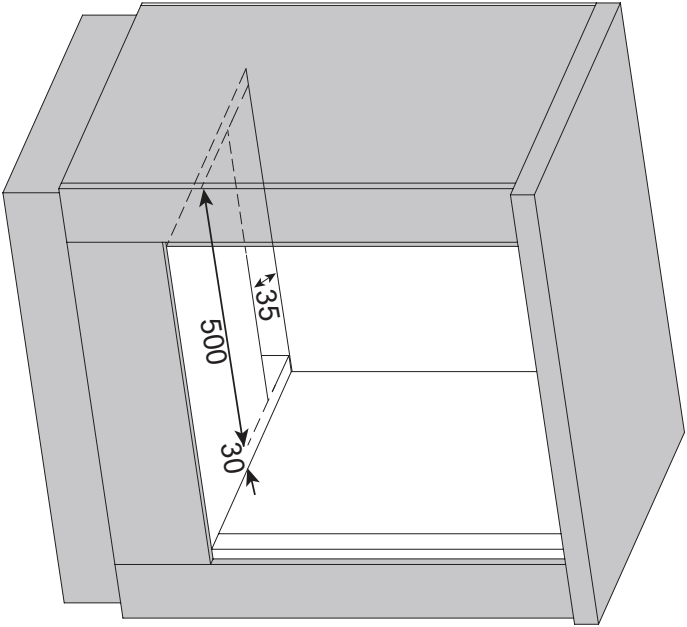
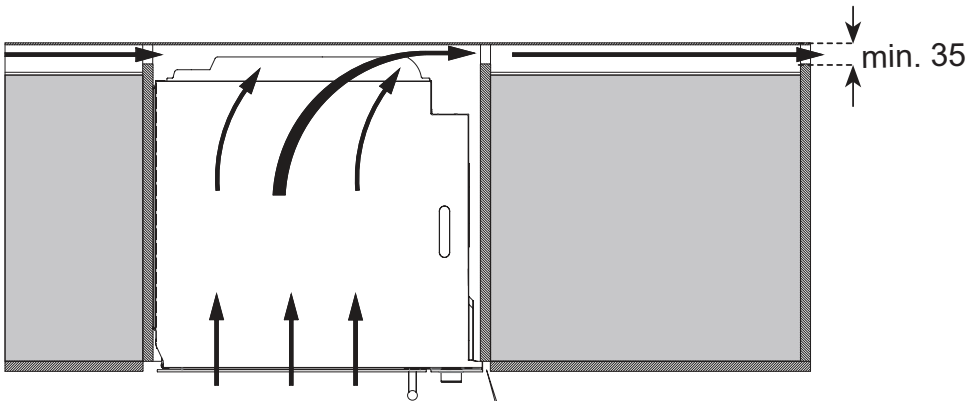
- * 20 mm Glass Panel
- ** 21 mm Inox Panel

2

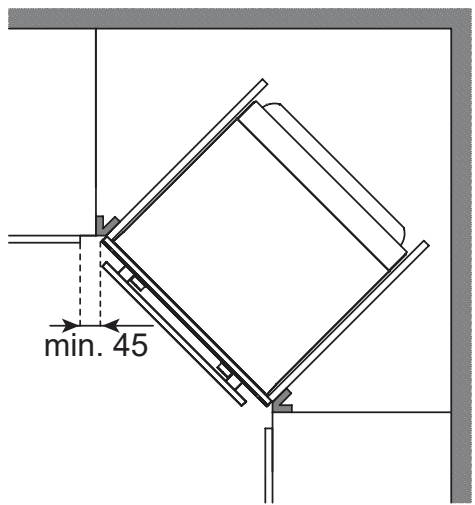
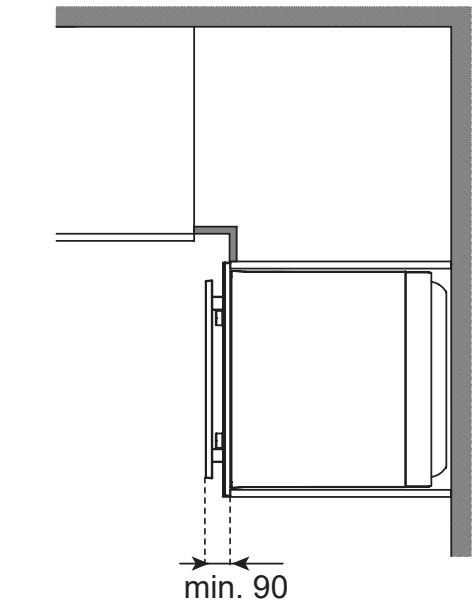


3

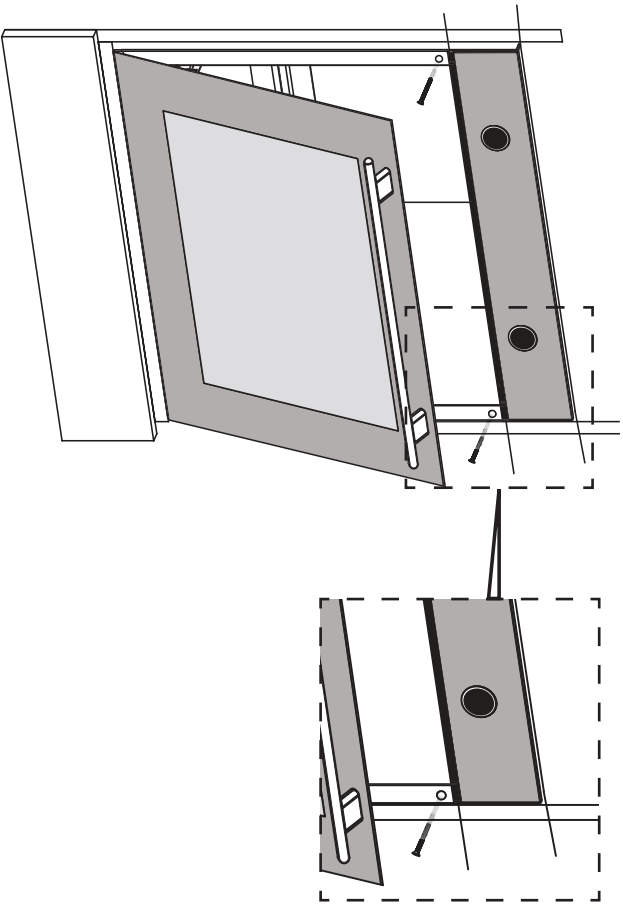




5



6



Important Warnings

Check the suitability of the electrical wiring to make the appliance ready for use. If it is not suitable, call a plumber and have him make the required arrangements. You shall use the appliance safely when you install the appliance as described in the installation manual. The person, who installs the appliance, is responsible for the malfunctions occurred due to incorrect installation.

⚠ The customer is responsible for preparing the place where the appliance would be put and the electrical wiring.

⚠ Our manufacturing company is not responsible for the problems that may occur due to the operations performed by the people other than the authorized ones and the warranty shall be deemed as invalid.

- Carry the appliance together with at least two people. Lift the appliance while carrying so it does not damage the floor.

- The appliance should be checked after its package is opened. In case of a damage, it should not be installed.
- The components may be sharp, wear protective gloves during installation
- The appliance should be installed in accordance with the rules related to the electricity and gas mentioned in the local standards.
- The dimensions mentioned in the image, are in mm.
- Kitchen cabinets should be on the same level with the appliance and fixed.
- Do not mount the appliance in a decoration or closed furniture. It is dangerous due to overheating.
- The furniture, where the installation would be applied, (min. 100°C) should be made of durable material.
- It is not recommended to install the appliance close to the cooler. The performance of these appliances should be impacted negatively due to the heat.

Electricity Connection and Safety

⚠ Power grid should be disconnected during installation. Do not turn it on until the installation ends.

- The appliance should be installed correctly by the authorized service technician in accordance with the specified instructions.
- Do not pass the connection cables over the hot surface. When the cables melt, they may cause a short circuit or a fire.
- If the cables are damaged, they should be replaced by an electrician.
- They should be plugged into a (grounded) outlet in the grounding system in accordance with the rules.

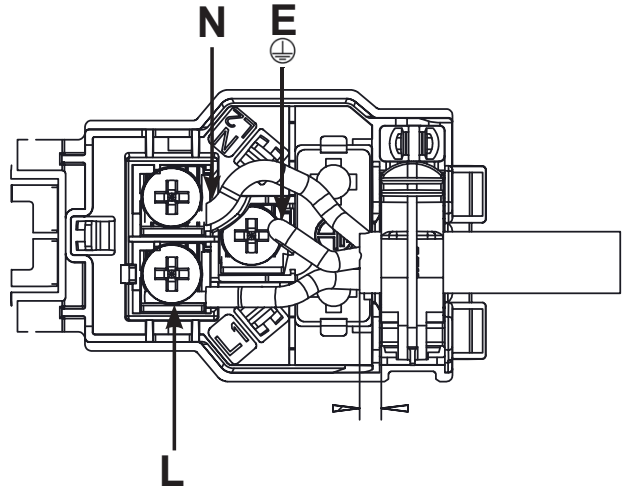
If there is not a suitable outlet, call the electrician and have your electrical wiring checked.

- Make sure that your plug is grounded.
- The company is not responsible for the damages incurred by the ungrounded outlets where the appliance is plugged in.
- **If the product has a cable and a plug;** an electrical connection is established by plugging the appliance in a grounded outlet.
- **If the product has a cable but not a plug;** coding should be performed by an expert suitably.

Grounding cable = E → Green - Yellow

Neutral cable = N → Blue

Phase cable = L → Brown



Installing Below Counter (Figure 2)

- The cabinet should be in compliance with the dimensions mentioned in figure 2.
- You need to unload the rear compartment of the cabinet in the dimensions mentioned in figure 2 for necessary ventilation.

Installing Into A Tall Cabinet (Figure 3)

- The cabinet should be in compliance with the dimensions mentioned in figure 3.
- You need to unload the rear compartment of the cabinet in the dimensions mentioned in the figure for necessary ventilation.
- Moreover, if there is a back panel in the tall cabinet, it should also be removed.

Ventilation (Figure 4)

In order for you to get better efficiency from your oven, there

should be adequate cold air intake. Leave suitable spaces according to the dimensions mentioned in Figure 4.

Installing On The Corner (Figure 5)

- The installation should be in compliance with the specified dimensions to perform the installation mentioned in Figure 5 and to be able to open the appliance door.

Fixing The Appliance (Figure 6)

- Center the appliance and push it completely into the furniture.
- Power cable should not be bent under the oven and between the oven and the furniture.
- Open the appliance door.
- Fix the appliance with the screws provided along with it.
- Screw the appliance into the holes, which are shown in figure 6.
- Make sure that the oven is fixed. Otherwise, there is a risk of tilting during use.

Last Checks

- Turn on the electricity after performing the installation.
- Read the user manual for using the appliance.


Removing The Appliance


- Turn off the electricity.
- Remove the fixing screws.
- Lift the appliance together with at least two people by pulling it out.

Future Carrying Procedures

While carrying the appliance in the future;

- Retain the original box of the appliance. In case there is no original box, tape and wrap it with a bubble packaging or a thick cardboard tightly.
- If there is an accessory in it, place a cardboard in the size of the oven door so the oven door is not damaged. Tape the door to prevent it from opening.

 Do not lift the oven by holding its handle or door.

 Do not place an item on the product, carry it uprightly.

