

LONGVIE

Manual de Instrucciones *Termotanques Eléctricos*



Atención al Cliente

Acceda al contacto de servicio de Atención al Cliente,
escaneando el código QR con su dispositivo móvil.



Manual de Usuario

longvie.com.ar

Garantía

LONGVIE S.A. garantiza al comprador de este termostato eléctrico por el término de 7 años (siete años), excepto para los componentes eléctricos que será de 1 año (un año), a partir de la fecha de adquisición (fecha de la factura fiscal de la primera compra), el normal funcionamiento contra cualquier defecto de fabricación y/o vicio material, y se compromete a reparar el mismo -sin cargo alguno para el adquiriente- cuando el mismo fallare en situaciones normales de uso y bajo las condiciones que a continuación se detallan:

1. Este certificado de garantía es válido únicamente en la República Argentina.

2. Son beneficiarios del mismo el comprador original y los sucesivos adquirientes que exhiban la factura de la primera compra dentro del plazo antes mencionado.

3. En caso de traslado del artefacto a la fábrica o taller habilitado, el transporte será realizado por el responsable de la garantía y serán a su cargo los gastos de fletes y seguros.

4. Serán causas de anulación de esta garantía:

- 4.1 El uso impropio o distinto del uso doméstico.
- 4.2 Excesos o caídas de tensión eléctrica que impliquen el uso en condiciones anormales.
- 4.3 Excesiva presión de gas (en artefactos a gas).
- 4.4 Instalación en condiciones distintas a las marcadas en el "Manual de Instalación, Uso y Mantenimiento" que se adjunta y forma parte de esta garantía.
- 4.5 Instalación del artefacto a la intemperie, excepto la unidad exterior de los acondicionadores de aire.
- 4.6 Instalación por parte de instaladores no matriculados.
- 4.7 Intervención al artefacto por personal no autorizado por **LONGVIE S.A.**
- 4.8 La operación del artefacto en condiciones no prescriptas en el "Manual de Instalación, Uso y Mantenimiento" que se adjunta y forma parte de esta garantía.
- 4.9 La falta de mantenimiento anual realizado por un Service Oficial como se indica en la sección "Mantenimiento" del "Manual de Instalación, Uso y Mantenimiento".

5. La garantía carecerá de validez si se observare lo siguiente:

- 5.1 Enmiendas o raspaduras en los datos del certificado de garantía o factura fiscal.
- 5.2 Falta de la factura fiscal original con su fecha legible.
- 5.3 Falta de la factura del Instalador Matriculado con sus datos completos: nombre y apellido, número de la matrícula habilitante y la fecha de instalación.

6. En caso de reparación o compra de repuestos, el comprador deberá dirigirse **www.longvie.com**

7. No están cubiertos por esta garantía los siguientes casos:

- 7.1 Los daños ocasionados al exterior del gabinete.
- 7.2 Las roturas, golpes, caídas o rayaduras causadas por traslados o estibaje inadecuado.
- 7.3 Los daños o fallas ocasionados por deficiencias o interrupciones del circuito de alimentación eléctrica, o defectos de instalación o por intervenciones no autorizadas.
- 7.4 Los daños causados al artefacto por la incrustación de las sales minerales que pueda contener el agua utilizada.
- 7.5 Los daños o fallas producidos por agentes externos y que no sean imputables directamente al fabricante.

8. **LONGVIE S.A.** no asume responsabilidad alguna por los daños personales o a la propiedad que pudieran causar la mala instalación o uso indebido del artefacto, incluyendo en este último caso a la falta de mantenimiento y/o limpieza adecuada.

9. **LONGVIE S.A.** asegura que este producto cumple con las normas de seguridad vigentes en el país.

10. En caso de falla, **LONGVIE S.A.** asegura al comprador la reparación y/o reposición de piezas para su correcto funcionamiento en un plazo no mayor a 30 días a partir de la fecha de presentación de la factura de compra y la factura del Instalador Matriculado. No obstante, se deja aclarado que el plazo usual no supera las 72 hs. (3 días hábiles).

11. Toda intervención de nuestro servicio técnico autorizado, realizada a pedido del comprador dentro del plazo de la garantía, que no fuera originada por falla o defecto alguno cubierto por este certificado, deberá ser abonada por el interesado de acuerdo a la tarifa vigente de mano de obra y/o repuestos.

12. El presente certificado, que se ajusta a la Ley 24.240 y su decreto reglamentario 1798/94, anula cualquier otra garantía implícita o explícita, por la cual y expresamente no autorizamos a ninguna otra persona, sociedad o asociación a asumir por nuestra cuenta ninguna responsabilidad con respecto a nuestros productos.



LONGVIE

Laprida 4851 - (B1603ABI) Villa Martelli, Prov. de Bs. As. - Tel.: 4709-8501 - www.longvie.com

INDUSTRIA ARGENTINA

ART. 13920/V11

ÍNDICE

■ PRESENTACIÓN	2
■ PRECAUCIONES	2
■ INSTALACIÓN	3
● UBICACIÓN	4
● VÁLVULA DE SEGURIDAD	5
● CONEXIONES DE AGUA.....	5
● CONEXIÓN ELÉCTRICA	5
■ INSTRUCCIONES PARA EL USO	7
● LLENADO INICIAL	7
● ENCENDIDO / APAGADO	7
● EFICIENCIA ENERGÉTICA.....	8
● REGULACIÓN DE LA TEMPERATURA.....	8
■ MANTENIMIENTO	8
● BARRA ANTICORROSIVA.....	8
● SI EL AGUA DE SU ZONA ES “DURA”	8
● DISPOSITIVO DE VACIADO	8
● LARGOS PERÍODOS SIN USO	9
■ GARANTÍA	10
■ GUÍA DE SOLUCIONES RÁPIDAS	10
■ CARACTERÍSTICAS TÉCNICAS.....	11
■ SERVICIO DE ATENCIÓN AL CLIENTE.....	12

Le agradecemos el haber confiado en la tecnología **LONGVIE** al elegir su termotanque y lo felicitamos por compartir con nosotros el orgullo que sentimos de haber logrado combinar **funcionalidad, prestación, seguridad y larga vida** en un solo producto.

PRESENTACIÓN

Los termotanques eléctricos **LONGVIE** están contruidos en acero enlozado con proceso **Vitroplus** y aislación de poliuretano expandido.

Se caracterizan por poseer:

1. Un **Sistema Termodetector** que reacciona en forma automática ante el ingreso de agua fría, accionando el encendido del termotanque.
2. Una **Válvula de Seguridad** unidireccional que evita sobrepresiones en el tanque e impide el retorno del agua caliente por la cañería del agua fría. Dicha válvula incluye además un dispositivo que permite la purga y el vaciado del termotanque.
3. Una **Resistencia** con blindaje de acero inoxidable de máxima duración y óptima aislación.
4. Un **Regulador** de la Temperatura del agua.
5. Un **Pirómetro**, indicador de la temperatura del agua.
6. Una **Barra Anticorrosiva** (ánodo de magnesio), que alarga la vida útil del termotanque.
7. **Luces indicadoras** de Encendido y Calentamiento.

Los Termotanques **LONGVIE** son **muy fáciles de instalar** y pueden conectarse en paralelo. Su instalación deberá ser realizada por personal técnico especializado, de acuerdo a las normas y disposiciones eléctricas vigentes y a las instrucciones descriptas en el presente manual.

Permiten transformar sistemas centrales de abastecimiento de agua caliente en sistemas individuales, con todas las ventajas de independencia y **eficiencia energética** que ello significa.

Se distinguen por la **solidez de su construcción**, el diseño funcional de sus componentes y la alta calidad de los materiales utilizados.

El termotanque eléctrico **LONGVIE** posee un **dispositivo de seguridad** que protege a la resistencia, cortando la corriente eléctrica ante cualquier exceso de temperatura. Dicho exceso de temperatura generalmente se produce cuando se conecta el termotanque a la red eléctrica sin agua en su interior. También puede producirse en zonas de aguas duras, ante la acumulación de sarro en su interior. En caso de que se active dicho dispositivo llame al Técnico Autorizado más cercano a su domicilio o comuníquese con nuestro **Servicio de Atención al Cliente**.

PRECAUCIONES

NO ENCIENDA EL TERMOTANQUE HASTA TANTO SE ENCUENTRE LLENO DE AGUA

- A los efectos de dar un uso adecuado al termotanque, el consumo de agua caliente deberá estar relacionado con su capacidad en litros.
- El termotanque no debe ser encendido si no se encuentra lleno de agua, ya que ello producirá un rápido deterioro de las partes vitales (Ver "Llenado inicial").
- La instalación deberá ser realizada por personal técnico especializado, de acuerdo con las instrucciones descriptas en el presente manual.
- Antes de efectuar cualquier manipulación o mantenimiento del termotanque, éste deberá ser desconectado de la red eléctrica.

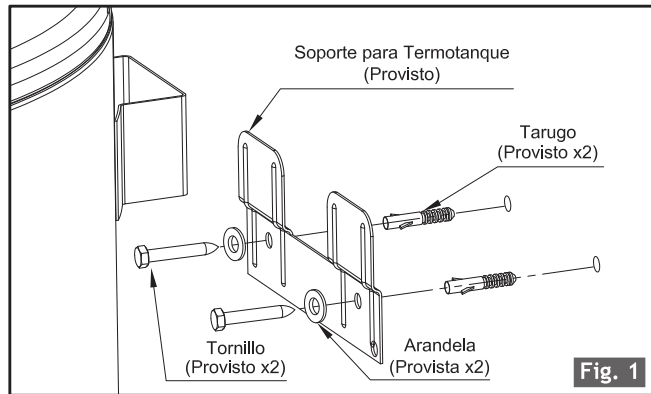
- Ante eventuales fallas o dudas acerca del funcionamiento o instalación de su termotanque recurra siempre a nuestro Servicio de Atención al Cliente.
- Antes de llamar al Técnico Autorizado, verifique que la causa del inconveniente no sea ajena al termotanque, tales como la falta de agua o energía eléctrica (ver “Guía de soluciones rápidas”).

Este artefacto no ha sido diseñado para ser usado por niños o personas con reducidas capacidades físicas, sensoriales o mentales, o con falta de experiencia y conocimiento, a menos que sean supervisados o instruidos acerca de su uso por personas responsables de su seguridad. Los niños deben ser supervisados para asegurar que no jueguen con el artefacto.

INSTALACIÓN

UBICACIÓN

- Al elegir la ubicación del termotanque tenga en cuenta las disposiciones y normas eléctricas vigentes.
- No lo ubique a la intemperie, ni en lugares húmedos o expuestos a la acción del agua.
- Ubíquelo en lugares con desagüe, lo más cerca posible al área de servicio.
- Puede ser instalado en baños, siempre y cuando se lo ubique desplazado a más de 60 cm de la bañera, o ducha, pudiendo su parte superior hacer tope con el cielorraso.
- El termotanque viene provisto con soportes especiales para ser colgado en cualquier tipo de pared que garantice la correcta fijación de los tarugos (en caso de no cumplir con este requisito consulte las posibles soluciones al instalador especializado).



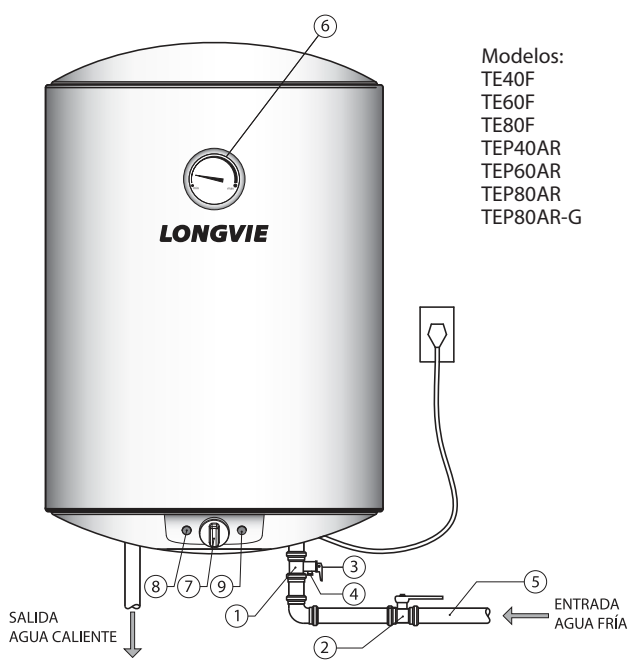
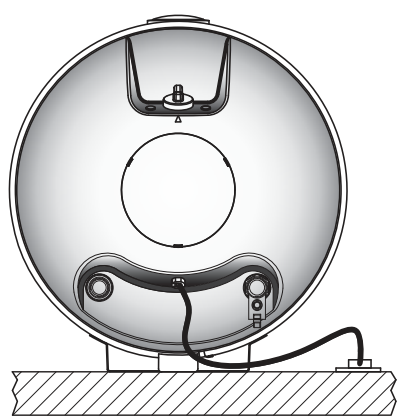
ESQUEMA DE INSTALACIÓN

Para su instalación proceda de la siguiente manera:

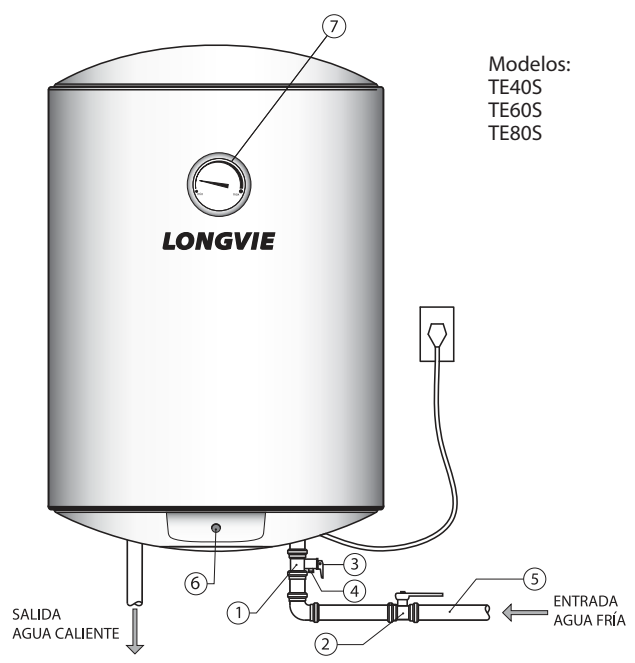
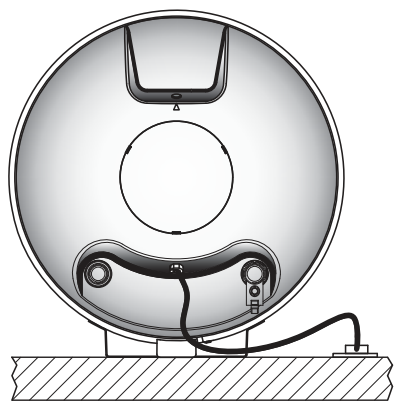
- La pared seleccionada para el colgado del termotanque debe ser sólida y firme.
- Previo a la perforación de los agujeros en la pared, verifique que las distancias recomendadas de ubicación del equipo en el manual del producto, en las secciones de instalación y características técnicas.
- Agujeree utilizando el soporte provisto a modo de plantilla, se recomienda el uso de un nivel para asegurar que el soporte quede horizontal, luego coloque los tarugos, el soporte y las arandelas provistas y ajústelo firmemente con los tornillos también provistos. (Fig.1)
- Cuelgue el Termotanque.

Fig. 2

1. Válvula de Seguridad (provista)
2. Llave de paso (válvula esclusa G 3/4")
3. Dispositivo de vaciado (provisto)
4. Tubo de desagüe
5. Cañería G 3/4"
6. Pirómetro
7. Regulador de temperatura
8. Luz indicadora de Encendido (verde)
9. Luz indicadora de Calentamiento (Roja)



1. Válvula de Seguridad (provista)
2. Llave de paso (válvula esclusa G 1/2")
3. Dispositivo de vaciado (provisto)
4. Tubo de desagüe
5. Cañería G 1/2"
6. Luz indicadora de Calentamiento (Roja)
7. Pirómetro



VÁLVULA DE SEGURIDAD

La Válvula de Seguridad provista con su termotanque **LONGVIE** está regulada para abrir a 0,5 MPa (5 kg/cm²), evitando sobrepresiones en el tanque (producidas por el agua de red o la dilatación del agua durante el calentamiento) e impidiendo el retorno del agua caliente por la cañería del agua fría (ante posibles cortes en el suministro de agua). Dicha válvula incluye además un dispositivo que permite la purga y el vaciado del termotanque (ver “Dispositivo de Vaciado”). (Fig. 5).

Debe colocarse en la conexión de entrada del agua fría, de acuerdo al Esquema de Instalación (Fig.2), con una prolongación hacia cualquier lugar de drenaje que sea cómodo para su posterior inspección.

Su colocación es requisito indispensable para dar validez a la garantía del producto.

CONEXIONES DE AGUA

Las conexiones del agua fría y caliente deben realizarse de acuerdo con el Esquema de Instalación (Fig. 2). Los caños de entrada se encuentran identificados con arandelas de color (azul para el agua fría y roja para el agua caliente).

- La Válvula de Seguridad debe ser colocada en el caño de entrada del agua fría (identificado con una arandela azul). Se debe cuidar que el escape de la válvula de seguridad quede en posición tal que en caso de actuar no provoque riesgos de quemadura para los usuarios.
- Si la presión del agua de entrada excede los 0,5 MPa (5 kg/cm²), se deberá colocar una válvula reductora de presión de acción directa (que la disminuya por debajo de ese valor) en la cañería de ingreso del agua, lo más alejado posible del termotanque.
- Asegúrese que la llave de paso del agua fría sea del tipo esclusa o de pasaje total, sin restricciones (como las esféricas o guillotinas) y no del tipo sopapa suelta (como las canillas), pues éstas actúan como válvula de retención, impidiendo la libre dilatación del agua y produciendo una descarga intermitente por la Válvula de Seguridad.
- Los elementos en contacto con el agua de los termotanques no son tóxicos.

CONEXIÓN ELÉCTRICA

Verifique que la dimensión de la línea de alimentación sea la adecuada a la potencia especificada en las Características Técnicas de este manual.

Asegúrese que el tomacorriente a utilizar se encuentre ubicado a un costado del termotanque y no debajo de éste, que tenga toma a tierra y que ésta efectivamente funcione.

Recomendamos el uso de una llave interruptora exclusiva para el termotanque, de tipo bipolar diferencial termomagnética. **Ver tabla de características técnicas.**

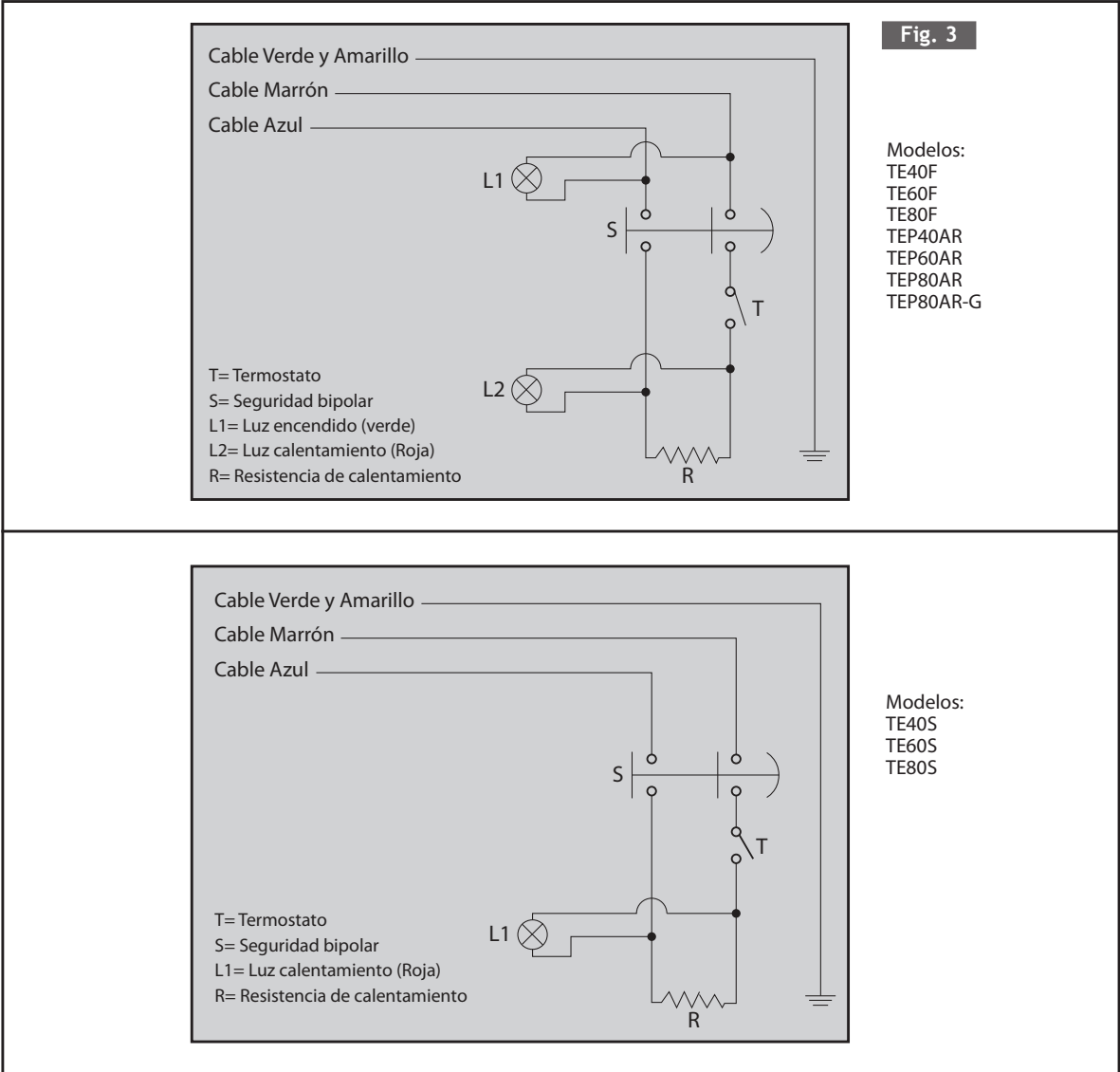
En caso de sobrecalentamiento del agua, un interruptor térmico de seguridad interrumpirá el circuito eléctrico sobre ambas fases de alimentación de la resistencia. Si ello ocurriese comuníquese con el Servicio de Atención al Cliente.

El termotanque posee un cable flexible con ficha normalizada de tres espigas planas, con toma a tierra en el tercer contacto. No utilice alargues o adaptadores que puedan provocar recalentamientos o quemaduras.

La Norma IRAM 2092-1.96, exige: “Si el cordón de alimentación está dañado debe ser reemplazado por el fabricante o por su representante o por cualquier persona calificada para evitar peligro”.

ES NECESARIO POR RAZONES DE SEGURIDAD QUE LA CONEXIÓN A TIERRA SE REALICE, EVITANDO LOS ALARGUES O ADAPTADORES QUE OMITAN DICHA CONEXIÓN.

ESQUEMA ELÉCTRICO



INSTRUCCIONES PARA EL USO

LLENADO INICIAL

Antes de conectar el termotanque a la línea de alimentación eléctrica asegúrese de llenarlo de agua primero. Para ello:

- Abra todas las canillas del agua caliente, inclusive la de la ducha.
- Abra la llave de paso de entrada del agua fría al termotanque.
- Una vez que se haya desalojado el aire de las cañerías y el agua fluya de manera continua, cierre las canillas del agua caliente.
- Verifique que no existan pérdidas en las uniones.

La llave de paso, ubicada en la entrada del agua fría al termotanque, deberá permanecer abierta permanentemente durante el uso normal del termotanque para admitir la circulación del agua.

No encienda el termotanque si no está lleno de agua, ya que la resistencia eléctrica se puede dañar por sobrecalentamiento y no será cubierta por la garantía.

ENCENDIDO / APAGADO

VERIFIQUE QUE EL TERMOTANQUE SE ENCUENTRE LLENO DE AGUA ANTES DE PROCEDER A SU ENCENDIDO (Ver “Llenado inicial”)

Para encender o apagar el termotanque basta con conectarlo o desconectarlo de la red de suministro eléctrico.

El termostato viene calibrado de fábrica aproximadamente a 65°C, ya que de esta manera se logra el mayor rendimiento del termotanque; no obstante ello el usuario podrá modificar la regulación de temperatura procediendo de la siguiente forma.

La temperatura del agua podrá ser regulada girando la perilla del Regulador de Temperatura que se encuentra en la base del termotanque.

En modelos TE40S, TE60S y TE80S siga el siguiente procedimiento.

Desconecte el artefacto de la red eléctrica.

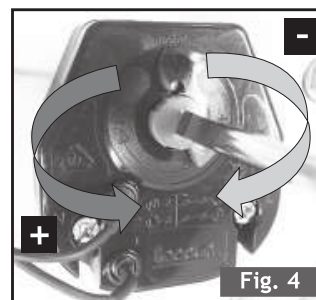
Retirar la tapa de la base del termotanque y con la ayuda de un destornillador pequeño girar la perilla (en sentido horario para disminuir y antihorario para aumentar) que se encuentra en la base de la resistencia. (Ver fig. 4)

Esta operación debe hacerse **UNICAMENTE** con el termotanque desconectado de la red eléctrica.

La luz de calentamiento roja encendida, ubicada en la parte inferior, indicará que el agua se está calentando, y se apagará cuando el agua llegué a la temperatura seleccionada.

Una vez encendido el termotanque, el termostato regulable controlará automáticamente su funcionamiento.

El pirómetro, ubicado en la parte superior del frente del termotanque, indicará el nivel alcanzado por la temperatura del agua.



EFICIENCIA ENERGÉTICA / REGULACIÓN DE LA TEMPERATURA

Regulando la temperatura del agua caliente en la posición más baja del termostato ahorrará energía pero en las posiciones de mayor temperatura, para mezclar con agua fría, aumentará la autonomía del equipo.

Cuando el termotanque no requiera ser utilizado durante un período prolongado desconéctelo de la red eléctrica.

MANTENIMIENTO

BARRA ANTICORROSIVA

Los termotanques están provistos de una barra anticorrosiva (ánodo de magnesio) que constituye una eficaz protección para evitar su deterioro.

Se debe hacer revisar su estado una vez al año por un Servicio Técnico Autorizado y reemplazarla si estuviera consumida en más de un 60%. Su desgaste se acelera en zonas de aguas duras (*).

SI EL AGUA DE SU ZONA ES "DURA" (*)

Debe:

- Evitar utilizar el termotanque a la máxima temperatura. (Menor a 55°C)
- Incorporar un ablandador de intercambio iónico en el caño de ingreso del agua fría al termotanque.
- Controlar el estado del ánodo de magnesio cada cuatro meses. Ver "Mantenimiento".
- Efectuar el purgado total o parcial del agua con mayor periodicidad a la recomendada en la sección "Grifo de Purga".

La acumulación de sarro en su interior generará un exceso de temperatura y activará el dispositivo de seguridad que protege a la resistencia, cortando la corriente eléctrica.

En caso de que ello ocurra llame al Técnico Autorizado más cercano a su domicilio o comuníquese con nuestro Servicio de Atención al Cliente.

() El término "dura" se aplica a las aguas con alto contenido de minerales disueltos en su composición, tales como calcio, magnesio, etc., presentes especialmente en aguas provenientes de napas subterráneas, en una concentración mayor a la permitida por el código de alimentario nacional para el agua potable (400 ppm).*

Estos minerales precipitan y se van depositando en la base del tanque, especialmente cuando el agua supera los 55°C de temperatura, formando capas de relativa dureza (sarro) que con el tiempo van restando capacidad para la acumulación de agua caliente.

DISPOSITIVO DE VACIADO

Incluido en la Válvula de Seguridad instalada en la entrada del agua fría (ubicada en la parte inferior del termotanque), este dispositivo permite el vaciado parcial o total y la limpieza periódica del tanque.

Para vaciar el tanque:

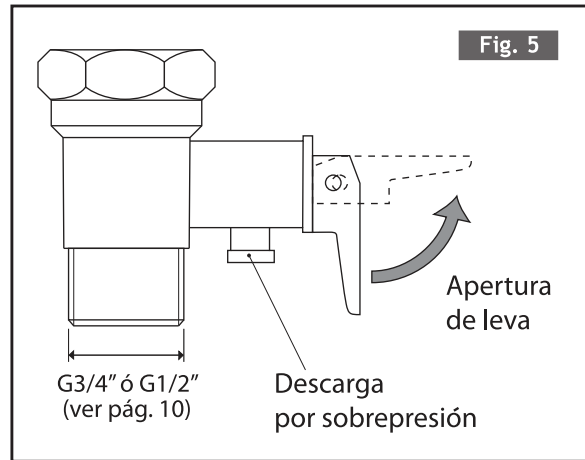
- Desconecte el termotanque de la energía eléctrica.
- Cierre la llave de paso del agua fría.
- Levante el asa de plástico de la Válvula de Seguridad.

Se deben purgar unos 20 litros de agua al instalar el termotanque y repetir dicha operación una vez por mes, para asegurar la eficiencia constante y larga vida de su termotanque.

Una vez realizada la purga o vaciado realice las operaciones descritas de manera inversa.

En regiones con bajas temperaturas, se recomienda vaciar el termotanque cuando éste no se use por largos períodos de tiempo, para evitar que el agua se congele y dañe el tanque.

De igual modo recomendamos hacer controlar periódicamente la limpieza de la Válvula de Seguridad para garantizar el máximo caudal posible de agua.



LARGOS PERÍODOS SIN USO

El ánodo de magnesio en contacto con el agua puede generar en el interior del tanque gas hidrógeno en cantidades muy pequeñas e imperceptibles que se liberan con el flujo de agua en el uso cotidiano. Cuando se registran períodos sin uso superiores a dos semanas, se recomienda realizar una purga por cualquier grifo de agua caliente superior a los 5 minutos, tomando la precaución que no haya presencia de llama en las proximidades del grifo. Este proceso de generación de gas hidrógeno aumenta cuando el agua provista es dura.

Ocasionalmente se pueden percibir burbujeos en el interior del tanque que responden a la formación de aire y vapor, causados por baja presión en la entrada de agua. Si los caudales de salida del termotanque son bajos, este burbujeo puede generar una reducción creciente del caudal, e incluso llegar a su total interrupción, dado que no alcanza a desalojar las burbujas de la cañería de agua caliente. En estos casos también se recomienda realizar una purga superior a los 5 minutos por cualquier grifo de agua caliente, para que se genere el flujo de agua necesario para arrastrar y desalojar las burbujas de aire.

Luego de un largo período sin uso del termotanque, el Servicio Técnico Autorizado **LONGVIE** debe revisar la unidad para asegurar su correcto funcionamiento.

Dichas obligaciones (verificación del ánodo de magnesio, verificación de la válvula de seguridad, purgado periódico del agua del termotanque y revisión de la unidad luego de largos períodos sin uso) serán a cargo del cliente, ya que no están cubiertas por la garantía del fabricante.



ADVERTENCIA

SIEMPRE ABRA PRIMERO EL AGUA FRÍA Y LUEGO COMIENCE A ABRIR EL AGUA CALIENTE HASTA LOGRAR LA TEMPERATURA CONFORTABLE.



ADVERTENCIA

LAS TEMPERATURAS DE AGUA SOBRE LOS 52 °C PUEDEN PRODUCIR QUEMADURAS GRAVES. REVISE LA TEMPERATURA DEL AGUA ANTES DE METERSE EN LA BAÑERA O TOMAR UNA DUCHA.

GARANTÍA

Nuestra garantía, que regirá por el término de siete (7) años, excepto para los componentes eléctricos que será de un (1) año, establece un plazo legal de 30 (treinta) días para cumplir con las reparaciones solicitadas a nuestro Servicio de Atención al Cliente. En la práctica intentamos que éste no supere las 72 horas.

Para que el Certificado de Garantía tenga validez se deben observar los siguientes puntos:

- La instalación del termotanque debe ser realizada por personal calificado de acuerdo a las disposiciones y normas eléctricas vigentes y a las instrucciones de este manual.
- No debe ser instalado a la intemperie.
- Debe instalarse la Válvula de Seguridad provista con el termotanque.
- Debe controlarse una vez al año (por un servicio técnico autorizado) el ánodo de magnesio y reemplazarse si su desgaste fuese mayor al 60%.
- No debe abrirse, desarmarse o maltratarse el Regulador de Temperatura, ni la Válvula de Seguridad.
- No debe ser encendido si no está lleno de agua.
- El agua no debe superar el límite de dureza (400 ppm de minerales disueltos en su composición).

Recuerde que para hacer efectiva la garantía debe contar con la factura de compra, la factura del personal calificado que lo instaló y poder brindar los siguientes datos:

Número de serie del termotanque:

Lugar y fecha de compra:

Número de factura:

Nombre y apellido del personal calificado que lo instaló:

GUÍA DE SOLUCIONES RÁPIDAS

Si su termotanque presentara algún problema de funcionamiento, la reparación deberá ser efectuada por nuestro Servicio Técnico Autorizado, que le garantizará la reparación con repuestos originales en todo el país.

Antes de llamar al Servicio Técnico Autorizado, verifique:

- Que no se haya cortado el suministro de energía eléctrica o agua.
- Que se encuentre correctamente conectado el enchufe del termotanque al tomacorriente.
- Que no se haya fundido el fusible o abierto el interruptor de la instalación eléctrica domiciliaria.
- Que el termotanque se encuentre lleno de agua y encendido.
- Que el grifo del agua se encuentre totalmente abierto y que la presión de agua sea suficiente.

Modelos: TE40F, TE60F, TE80F, TEP40AR, TEP60AR, TEP80AR, TEP80AR-G.

Observaciones	Posibles Causas
La luz verde no se enciende.	No hay energía eléctrica. El termostato está desconectado de la red eléctrica. Se accionó la llave interruptora termomagnética del termostato o la llave general del circuito eléctrico.
La luz verde está encendida, la luz roja apagada y el agua no sale caliente.	El Regulador de Temperatura se encuentra en la posición Mínima. La instalación eléctrica es defectuosa.
La temperatura del agua no es la deseada.	El regulador de temperatura no se encuentra posicionado en el punto deseado.
El caudal de agua es reducido.	La cañería posee obstrucciones (sarro u otros elementos).

Modelos: TE40S, TE60S, TE80S.

Observaciones	Posibles Causas
La luz roja no se enciende.	No hay energía eléctrica. El termostato está desconectado de la red eléctrica. Se accionó la llave interruptora termomagnética del termostato o la llave general del circuito eléctrico.
La luz roja enciende un corto período y la temperatura del agua no es lo suficientemente caliente.	El Regulador de Temperatura se encuentra en la posición Mínima. La instalación eléctrica es defectuosa.
La temperatura del agua no es la deseada.	El regulador de temperatura no se encuentra posicionado en el punto deseado.
El caudal de agua es reducido.	La cañería posee obstrucciones (sarro u otros elementos).

CARACTERÍSTICAS TÉCNICAS

Fabricante	LONGVIE S.A.								
Marca comercial	LONGVIE								
Identificación del modelo	TE40F	TE60F	TE80F	TEP40AR	TEP60AR	TEP80AR TEP80AR-G	TE40S	TE60S	TE80S
Clase de eficiencia energética en una escala que abarca de A (más eficiente) a G (menos eficiente):	C	C	B	C	C	B	D	C	C
Consumo de energía nominal anual (Kwh)	1100	1677	2132	1140	1725	2226	1285	1860	2340
Potencia nominal (Kw)	2,0	2,0	2,0	3,0	3,0	3,0	1,5	1,5	1,5
Capacidad nominal (Litros)	37	57	80	37	57	80	39	59	80
Tiempo de calentamiento nominal (Hs)	0,85	1,20	2,10	0,61	0,88	1,35	1,21	1,85	2,94
Temperatura del agua extraída (°C)	55	45	55	58	42	54	48	47	52
Recuperación (Litros/hora)	80	80	80	120	120	120	60	60	60
Tomacorriente	10A	10A	10A	20A	20A	20A	10A	10A	10A
Llave termomagnética	10A	10A	10A	16A	16A	16A	10A	10A	10A
Tensión de alimentación (Volts)	220								
Frecuencia (Hz)	50								
Grado de protección contra líquidos	IPX1								
Altura total (mm)	490	660	820	490	660	820	490	660	820
Diámetro (mm)	430								
Peso vacío (Kg)	13,700	17,300	20,800	13,700	17,300	20,800	13,400	17,300	20,500
Conexiones de agua (Pulgadas)	G ¾						G ½		
Presión máxima de agua (Mpa)	0,54 (±0,05)								

PRODUCTO EMBALADO:									
Alto (mm)	525	695	870	525	695	870	525	695	870
Diámetro (mm)	470								
Peso Embalado (Kg)	14,700	18,300	21,800	14,700	18,300	21,800	14,300	18,100	21,400



SERVICIO DE ATENCIÓN AL CLIENTE

Laprida 4851 - (B1603ABI) Villa Martelli - Pcia. de Buenos Aires

Tel.: 011-4709-8501

WhatsApp: (54 291) 438-8778 / (54 261) 600-7080 / (54 11) 2600-7920/50

www.longvie.com

Chat: tiendaoficial.longvie.com

(El fabricante se reserva el derecho de efectuar cambios técnicos sin previo aviso)